



АЯ09

Стальной панельный радиатор «PRADO»

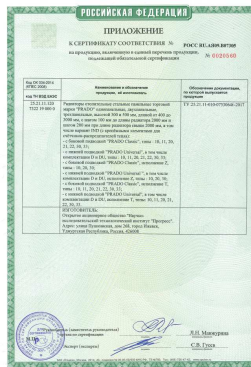
ТУ 25.21.11-010-07530646-2017

ОАО «НИТИ «Прогресс» 426008, Россия, Удмуртская республика,
г. Ижевск, ул. Пушкинская, 268. т. (3412) 42-77-24, факс. 40-14-75
<http://www.radiator-prado.ru>, e-mail: sale@niti-progress.ru



PRADO

ПАСПОРТ



Сертификат соответствия на продукцию, включенную в единый перечень продукции, подлежащей обязательной сертификации № РОСС RU.АЯ09.В07305. Срок действия с 15.08.2018 по 14.08.2023.

1. Назначение радиатора

Радиатор предназначен для эксплуатации в однотрубных и двухтрубных системах водяного отопления жилых и общественных зданий, в том числе медицинских и детских учреждений.

2. Комплектность

- | | | | |
|-----------------------------|---------|------------------------------|---------------|
| - радиатор в сборе | - 1 шт. | пробка глухая | - 1 (2*) шт. |
| - воздухоотводчик | - 1 шт. | кронштейн | - 2 (3**) шт. |
| - термостатический клапан * | - 1 шт. | детали крепления кронштейнов | - 1 компл |
| - паспорт | - 1 шт. | упаковка | - 1 шт. |

* - в радиаторах «PRADO Universal»
** - для радиаторов длиной от 1800 мм.

3. Основные технические характеристики

Стальные панельные радиаторы «PRADO» соответствуют ГОСТ 31311-2005.
Максимальное рабочее избыточное давление - 0,9 МПа
Испытательное давление - 1,35 МПа (100% контроль, при производстве)
Максимальная температура теплоносителя - 120°C

Срок службы радиаторов, при соблюдении, требований к эксплуатации, хранению, транспортированию и монтажу составляет не менее 25 лет.

Панели радиатора сварены из двух штампованных листов высококачественной стали. К панелям приваривается конвекционный лист (кроме радиаторов типа 10, 20,30). Радиатор оснащен верхней решеткой и боковыми декоративными панелями (кроме радиаторов тип 10 и радиаторов с индексом Z).

Для установки, радиаторы оснащены кронштейнами, обеспечивающими гарантированный необходимый зазор между стеной помещения и радиатором.

Радиатор имеет присоединительные патрубки с внутренней резьбой G 1/2.

Сведения о расчете теплового потока при условиях, отличных от нормальных см. в рекомендациях по применению стальных панельных радиаторов «PRADO», размещенных на сайте <http://www.radiator-prado.ru>.

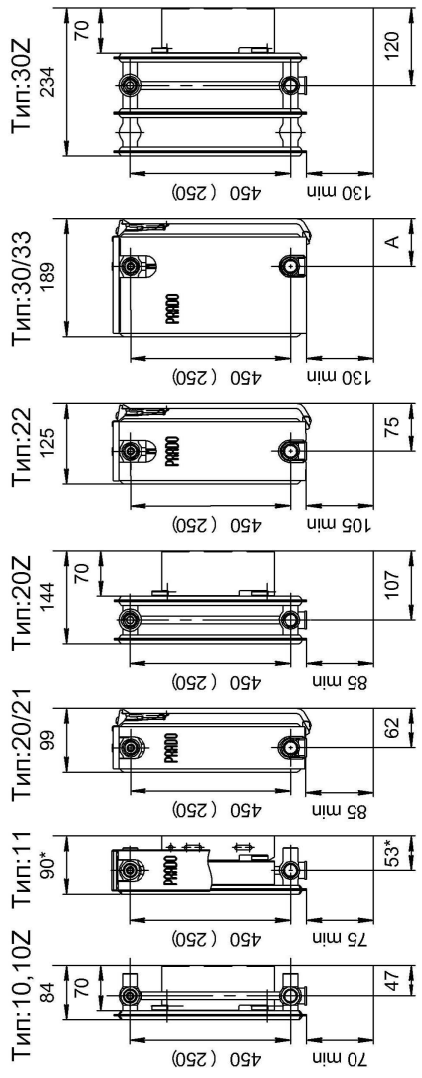
4. Транспортировка и хранение

Транспортирование радиаторов допускается любыми видами транспорта с соблюдением мер по предотвращению механических воздействий на радиаторы, а так же попадания влаги и воздействия прямых солнечных лучей. Рекомендуется транспортировать радиаторы в закрытом фургоне в заводской упаковке, на паллетах с закреплением транспортировочными ремнями. Касание транспортировочными ремнями непосредственно радиаторов не допускается.

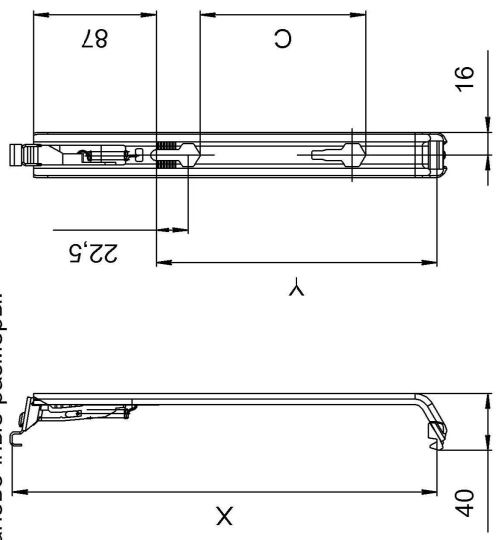
Склаживать и хранить радиаторы необходимо в сухих закрытых помещениях, исключающих попадание влаги и прямых солнечных лучей (ультрафиолетового излучения) на лакокрасочное покрытие. До ввода в эксплуатацию радиаторы должны находиться в заводской упаковке.

Запрещается складирование и хранение радиаторов под открытым небом.

PRADO Universal

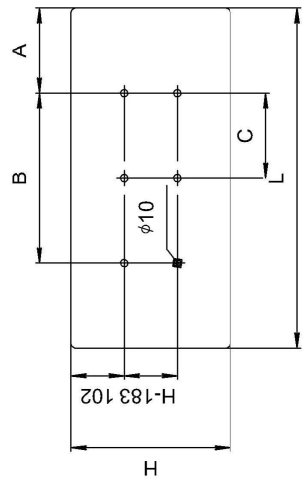


*Крепление кронштейна к стене малой полкой
Установочные размеры:

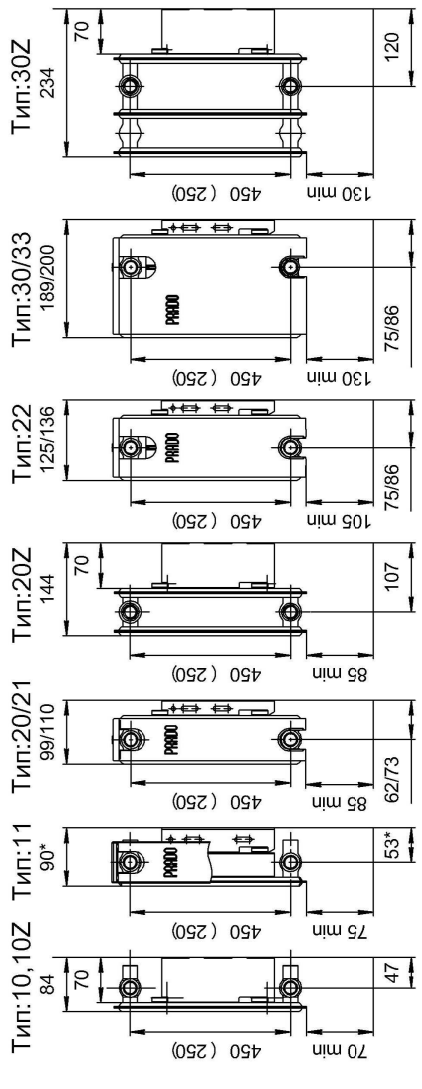


Предназначены для радиаторов "PRADO Universal" кроме типов 10, 11, 10Z, 20Z и 30Z.

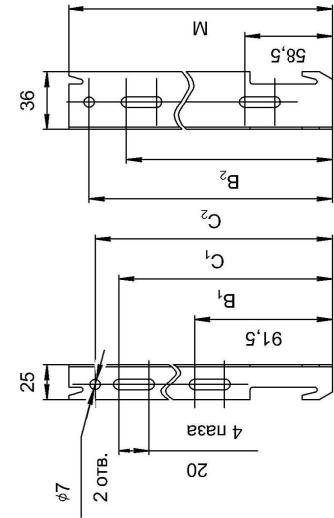
Схема крепления радиаторов "PRADO Universal" на стене кроме типов 10, 11, 10Z, 20Z и 30Z.



PRADO Classic



*Крепление кронштейна к стене малой полкой
Установочные размеры:



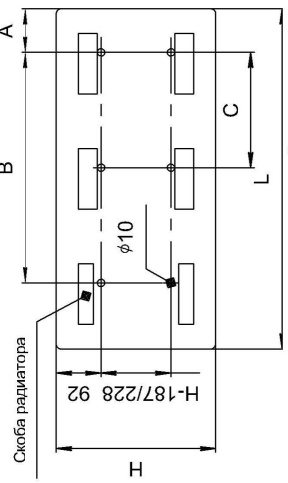
Предназначены для радиаторов: "PRADO Classic" всех типов, кроме типов 20Z и 30Z; "PRADO Universal" тип 11.

Предназначены для радиаторов: "PRADO Classic Z" и "PRADO Universal Z" типов 10Z, 20Z и 30Z; "PRADO Classic" и "PRADO Universal" тип 10.

Высота радиатора, мм	Основные размеры кронштейна, мм				
	M	B ₁	B ₂	C ₁	C ₂
300	175	141,5	136,5	157	161
500	375	341,5	336,5	357	361

H, мм	L, мм	A, мм	B, мм	C, мм
300/500	400	82/112	200	-
300/500	500	82/112	300	-
300/500	600	82/112	400	-
300/500	700	82/112	500	-
300/500	800	82/112	600	-
300/500	900	82/112	700	-
300/500	1000	82/112	800	-
300/500	1100	82/112	900	-
300/500	1200	82/112	1000	-
300/500	1300	82/112	1100	-
300/500	1400	82/112	1200	-
300/500	1500	82/112	1300	-
300/500	1600	82/112	1400	-
300/500	1700	82/112	1500	-
300/500	1800	82/112	1600	800
300/500	1900	82/112	1700	850
300/500	2000	82/112	1800	900
300/500	2200	82/112	2000	1000
300/500	2400	82/112	2200	1100
300/500	2600	82/112	2400	1200
300/500	2800	82/112	2600	1300
300/500	3000	82/112	2800	1400

Схема крепления радиаторов на стене "PRADO Classic"; "PRADO Universal" 10, 11 типов; "PRADO Classic Z" и "PRADO Universal Z" типов 10, 20 и 30.



Под чертой указан вариант установки кронштейна крепления малой полкой к стене в т.ч. кронштейна для типов 10, 10Z, 20 Z и 30Z

Характеристики радиаторов. Номинальный тепловой поток, Вт./ Масса, кг.

Длина радиатора мм.	Тип 10	Тип 11	Тип 20	Тип 21	Тип 22	Тип 30	Тип 33
Радиаторы высотой 300 мм.							
400	210/2,95	299/4,05	340/5,70	416/6,38	540/7,43	507/9,03	761/11,24
500	262/3,51	376/4,83	424/6,87	521/7,72	682/8,96	633/10,79	961/13,55
600	314/4,07	453/5,61	508/8,04	631/9,06	823/10,49	760/12,55	1161/15,86
700	366/4,63	530/6,39	592/9,21	738/10,40	965/12,02	886/14,35	1361/18,17
800	418/5,19	607/7,17	676/10,38	844/11,74	1107/13,55	1013/16,11	1562/20,48
900	469/5,75	684/7,95	760/11,55	953/13,08	1248/15,08	1140/17,87	1762/22,79
1000	521/6,31	761/8,73	844/12,72	1060/14,42	1391/16,61	1266/19,63	1962/25,10
1100	573/6,87	838/9,51	928/13,89	1166/15,76	1533/18,14	1393/21,39	2162/27,41
1200	625/7,43	915/10,29	1013/15,19	1275/17,23	1674/19,86	1519/23,49	2362/30,03
1300	677/7,99	992/11,07	1097/16,36	1381/18,57	1816/21,39	1646/25,25	2561/32,34
1400	729/8,55	1069/11,85	1182/17,53	1489/19,91	1957/22,92	1773/27,01	2761/34,65
1500	781/9,11	1146/12,63	1266/18,70	1369/21,25	2099/24,45	1899/28,78	2961/36,96
1600	833/9,67	1223/13,41	1351/19,94	1703/22,66	2241/26,07	2026/30,81	3161/39,51
1700	886/10,23	1300/14,19	1435/21,11	1810/24,00	2382/27,60	2152/32,57	3361/41,82
1800	938/10,92	1377/15,07	1520/22,36	1918/25,42	2524/29,21	2279/34,33	3560/44,13
1900	990/11,48	1453/15,85	1604/23,53	2025/26,76	2665/30,74	2406/36,09	3760/46,44
2000	1042/12,04	1530/16,63	1688/24,70	2132/28,10	2807/32,27	2532/37,88	3960/48,75
2200	1144/13,16	1682/18,19	1854/27,04	2346/30,78	3090/35,33	2785/40,53	4360/53,37
2400	1247/14,28	1833/19,75	2020/29,38	2560/33,46	3374/38,39	3038/44,00	4759/57,99
2600	1350/15,40	1985/21,31	2187/31,72	2773/36,14	3657/41,45	3292/47,44	5159/62,61
2800	1452/16,52	2136/22,87	2353/34,06	2986/38,82	3941/44,51	3545/50,89	5558/67,23
3000	1555/17,64	2288/24,43	2519/36,40	3200/41,50	4224/47,57	3798/54,36	5958/71,85
Радиаторы высотой 500 мм.							
400	324/4,47	474/6,35	525/8,92	671/10,20	847/11,93	744/13,96	1197/18,04
500	405/5,41	597/7,66	655/10,85	844/12,45	1069/14,52	930/16,86	1510/21,94
600	485/6,35	720/8,97	786/12,78	1017/14,70	1290/17,11	1116/19,76	1823/25,84
700	566/7,29	843/10,28	916/14,71	1189/16,95	1512/19,70	1302/22,67	2136/29,74
800	646/8,23	965/11,59	1046/16,64	1362/19,20	1734/22,29	1488/25,54	2450/33,64
900	727/9,17	1088/12,90	1176/18,57	1535/21,45	1956/24,88	1674/28,44	2763/37,54
1000	807/10,11	1211/14,21	1307/20,50	1707/23,70	2177/27,47	1860/31,34	3076/41,44
1100	888/11,05	1334/15,52	1438/22,43	1881/25,95	2399/30,06	2046/34,24	3390/45,34
1200	968/11,99	1457/16,83	1568/24,49	2053/28,33	2622/32,84	2232/37,42	3704/49,55
1300	1049/12,93	1581/18,14	1699/26,42	2227/30,58	2844/35,43	2418/40,32	4019/53,45
1400	1129/13,87	1704/19,45	1830/28,35	2400/32,83	3067/38,02	2604/43,22	4333/57,35
1500	1210/14,81	1827/20,76	1960/30,28	2573/35,08	3289/40,61	2790/46,13	4647/61,25
1600	1291/15,75	1950/22,07	2091/32,28	2747/37,40	3511/43,29	2976/49,27	4961/65,39
1700	1371/16,69	2073/23,38	2222/34,21	2920/39,65	3734/45,88	3162/52,14	5275/69,29
1800	1452/17,76	2197/24,79	2353/36,22	3093/41,98	3956/48,55	3348/55,04	5590/73,19
1900	1532/18,70	2320/26,10	2483/38,15	3266/44,23	4179/51,14	3534/57,94	5904/77,09
2000	1613/19,64	2443/27,41	2614/40,08	3440/46,48	4401/53,73	3720/60,84	6218/80,99
2200	1774/21,52	2689/30,03	2875/43,94	3786/50,98	4846/58,91	4092/65,74	6846/88,79
2400	1935/23,40	2936/32,65	3137/47,80	4133/55,48	5291/64,09	4464/71,46	7475/96,59
2600	2097/25,28	3182/35,27	3398/51,66	4479/59,98	5735/69,27	4836/77,15	8103/104,39
2800	2258/27,16	3429/37,89	3660/55,52	4827/64,48	6180/74,45	5208/82,88	8732/112,19
3000	2419/29,04	3674/40,51	3921/59,38	5173/68,98	6624/79,63	5580/88,60	9360/119,99

Примечания

1. Теплоотдача радиаторов типа 20Z и 30Z в среднем на 2,2% выше, а масса на 4,5% ниже аналогичного.
2. Номинальный тепловой поток согласно п.3.11 ГОСТ Р 53583-2009.

5. Монтаж радиаторов

Монтаж стальных панельных радиаторов «PRADO» производится в соответствии с требованиями СП 60.13330.2016, СП 73.13330.2016 и рекомендаций по применению стальных панельных радиаторов «PRADO», специализированной монтажной организацией, при наличии разрешения от эксплуатирующей организации, квалифицированными монтажниками санитарно-технических систем не ниже 5-го разряда.

Радиаторы следует устанавливать на плоских стенах, с помощью кронштейнов, входящих в комплект, или на специальных напольных креплениях. При установке радиатора рекомендуется придерживаться следующих параметров:

- Расстояние от пола до низа радиатора - не менее 75% от глубины прибора.
- Расстояние от подоконника (ниши) до верха радиатора - не менее 90% от глубины прибора при высоте прибора 500 мм и не менее 75% при высоте прибора 300 мм.

Воздухоотводчик следует устанавливать только на верхнем присоединительном отверстии.

Воздухоотводчик и заглушки оснащены уплотнительным кольцом и монтируются без применения дополнительных уплотнительных материалов, достаточно вкрутить их с усилием 35 Нм.

Радиаторы могут устанавливаться с трубами стальными, медными, металлополимерными или с трубами из сшитого полиэтилена с антидиффузионной защитой. При подсоединении радиатора «PRADO Universal» через боковые подводки, на донные подводки необходимо установить заглушки. Для обеспечения защиты радиатора от загрязнения и повреждения во время монтажа, рекомендуется удалять упаковку с радиатора после окончания указанных работ.

По окончании монтажа, должны быть проведены испытания смонтированного радиатора с составлением акта ввода радиатора в эксплуатацию. Не допускается эксплуатация радиатора без проведения испытания.

Полные сведения о монтаже радиаторов «PRADO» см. в рекомендациях по применению стальных панельных радиаторов «PRADO», размещенных на сайте <http://www.radiator-prado.ru>.

6. Требования к эксплуатации

Радиаторы необходимо очищать от пыли перед началом отопительного сезона и через каждые 3-4 месяца эксплуатации.

Качество теплоносителя (горячей воды) должно отвечать требованиям, изложенным в п. 4.8 «Правил технической эксплуатации электрических станций и сетей Российской Федерации от 19.06.2003 № 229.» . Содержание кислорода в воде систем отопления не должно превышать 0,02 мг/дм³ воды, а значения pH должны быть в пределах от 7,0 до 10,5. Общее количество взвешенных веществ не должно превышать 7 мг/л. Содержание в воде железа – до 0,5 мг/л, общая жёсткость – до 7 мг-экв/л.

Стальные панельные радиаторы необходимо устанавливать в сетях с замкнутой системой, которая должна быть оборудована: закрытыми мембранными расширительными сосудами, деаэратором и качественными насосами, обеспечивающими стабильную работу системы отопления без ухудшения качества теплоносителя. В случае если отопительная сеть не обеспечивает необходимое качество теплоносителя или её параметры неизвестны, рекомендуется использовать независимую схему подсоединения к системам теплоснабжения через теплообменник с собственными мембранными расширительными сосудами и местным деаэратором.

Запрещается устанавливать стальные панельные радиаторы:

- В крытых бассейнах, автомобильных мойках, на бойнях и прочих помещениях, где имеет место вредное воздействие коррозионных веществ, содержащихся в воздухе и постоянное увлажнение поверхности радиатора, а так же в помещениях, где среднегодовое значение относительной влажности воздуха более 60 % при 20 °С;

- В системах парового отопления и системах, где теплоносителем служит вода, имеющая в своем составе агрессивные компоненты;

Не допускается, заполненный теплоносителем радиатор, подвергать замораживанию и гидравлическому удару.

Не допускается резкое открывание запорных вентилей на подводках к радиатору во избежание гидравлического удара.

Радиаторы должны быть заполнены водой, как в отопительные, так и межотопительные периоды. Слив теплоносителя допускается только в аварийных случаях на срок, минимально необходимый для устранения аварии, но не более 15 дней в течение года.

7. Гарантийные обязательства

Гарантийный срок эксплуатации стальных панельных радиаторов «PRADO» составляет 10 лет со дня выпуска радиатора, при соблюдении требований к эксплуатации, хранению, транспортированию и монтажу стальных панельных радиаторов «PRADO», изложенных выше. В случае обнаружения дефекта по вине изготовителя в течение гарантийного периода, радиатор подлежит замене в организации-продавце прибора. Для выполнения гарантийных обязательств необходимо наличие даты выпуска, которая наносится на каждый радиатор в процессе его производства на обратной стороне нижнего сварочного шва. Гарантия распространяется только по отношению к дефектам, возникшим по вине завода-изготовителя.

Гарантия не распространяется на радиаторы:

- При нарушении требований к эксплуатации, хранению, транспортированию и монтажу;
- Имеющие механические повреждения, полученные при эксплуатации, хранении, транспортировании или монтаже;
- Имеющие признаки внутренней или наружной коррозии, вызванной нарушением правил эксплуатации;
- Загрязнённые изнутри твёрдыми частицами или вредными жидкостями;
- Деформированные вследствие превышения испытательного или статического давления в системе, заморозания или гидроудара.

8. Радиаторы не имеют специальных требований по утилизации.

9. Производитель оставляет за собой право вносить конструктивные изменения в изделия, не ухудшающие характеристики прибора в целом.

10. Свидетельство о приёмке.

Радиатор произведён в соответствии с требованиями ГОСТ31311-2005 и ТУ 25.21.11-010-07530646-2017.

Дата изготовления _____
(число, месяц, год)

Штамп ОТК

