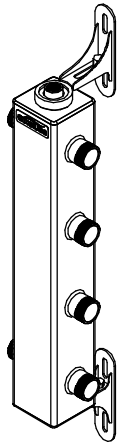
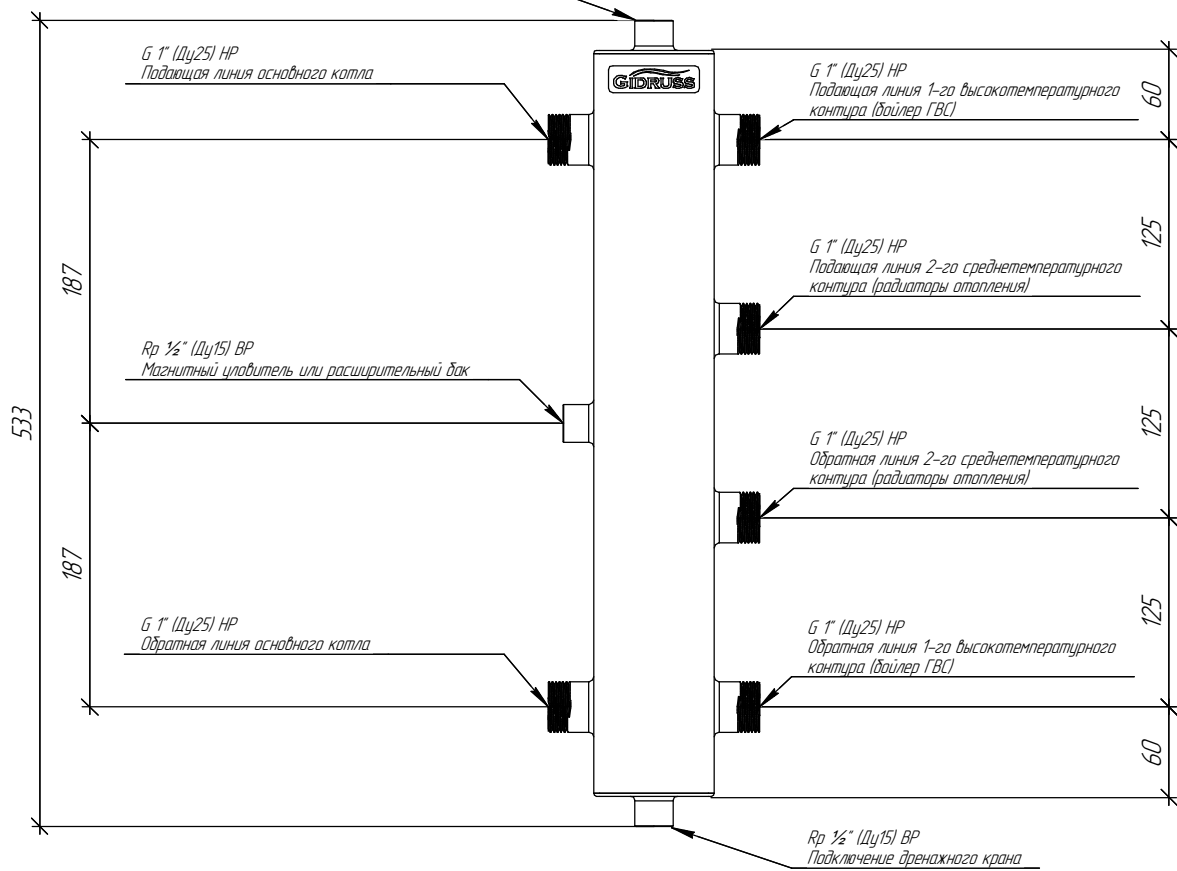


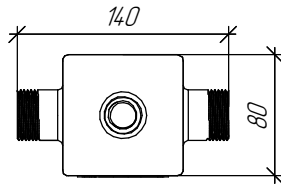
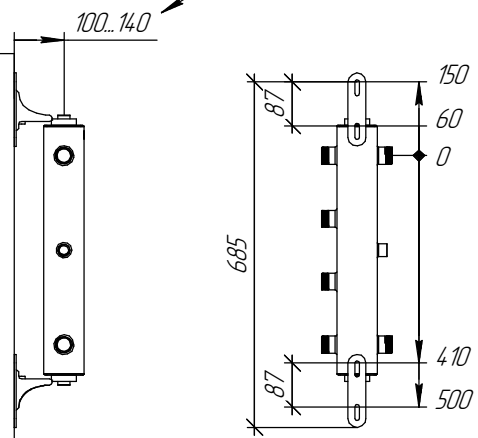
ТЕХНИЧЕСКИЙ ЛИСТ

Rp 1/2" (Dy15) ВР
Автоматический воздухоотводчик
или группа безопасности



Монтажные размеры

Регулируемый вылет оси трубопроводов от стены



Основные характеристики

Рабочее давление, бар 10
 Материал изготовления Нержавеющая сталь 08Х18Н10Т (АISI 304)
 Наружная поверхность Зеркальная полировка
 Упаковка Картонная коробка, защитные заглушки GIDRUSS
 Монтажные элементы в к-те поставки K.TGR

Арт. 15 06002 18

Подп. и дата	Инв. № докл.	Взам. инв. №	Подп. и дата	Инв. № подл.

Изм.	Лист	№ докум.	Подп.	Дата

TGRSS-60-25x2.18

Лист