

**TEBO**<sup>®</sup>  
technics

**PE-RT**  
fittings

**TEBO**<sup>®</sup>  
technics

**PE-RT**  
fittings

ПАТЕНТ № RU117335U1. ПАТЕНТООБЛАДАТЕЛЬ – КОМПАНИЯ «АЛЬТЕРПЛАСТ»

СИСТЕМА ТРУБ И ФИТИНГОВ PE-RT

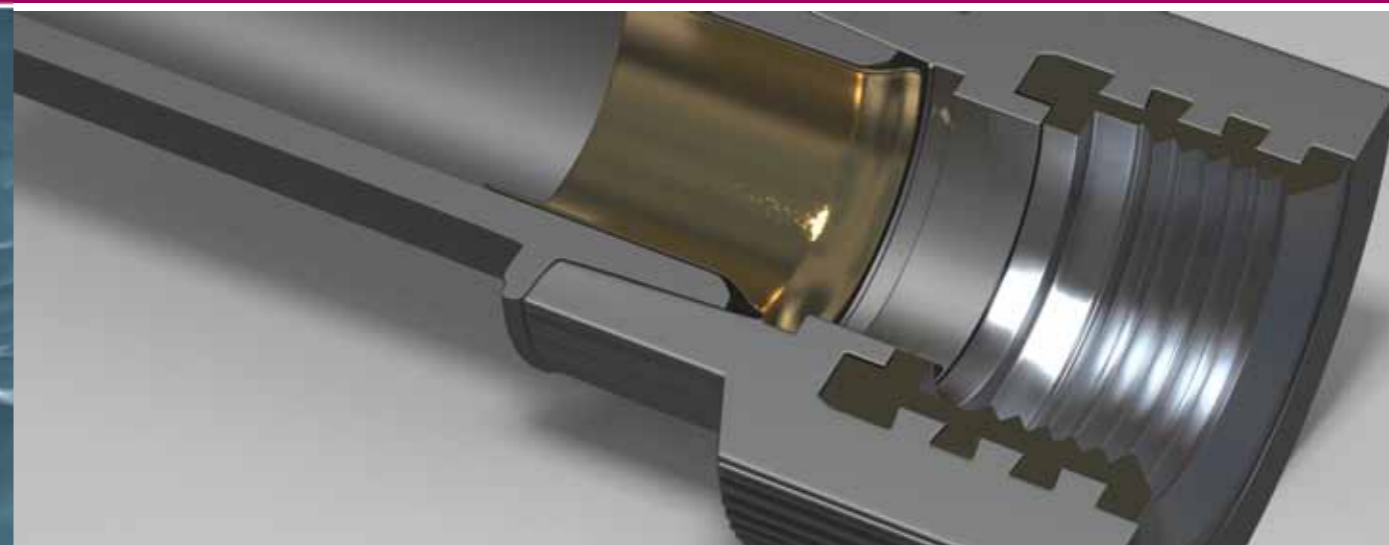
## СИСТЕМА ТРУБ И ФИТИНГОВ PE-RT TEBO<sup>®</sup>

*...ураганные технологии*

### СВАРНОЕ СОЕДИНЕНИЕ\*: ФИТИНГ – ТРУБА PE-RT

УНИКАЛЬНАЯ КОНСТРУКЦИЯ PE-RT-ФИТИНГА  
ПОД СВАРКУ, ПОЗВОЛЯЮЩАЯ ИСПОЛЬЗОВАТЬ  
ФИТИНГИ КАК ДЛЯ ТРУБ PE-RT/EVOH,  
ТАК И ДЛЯ ТРУБ ИЗ ЧИСТОГО PE-RT.

- \* - тип соединения – диффузионная сварка
- надежность – 100% контроль качества, монолитность соединений
- долговечность – расчетный срок службы системы 50 лет
- низкая стоимость по сравнению с аналогичными системами



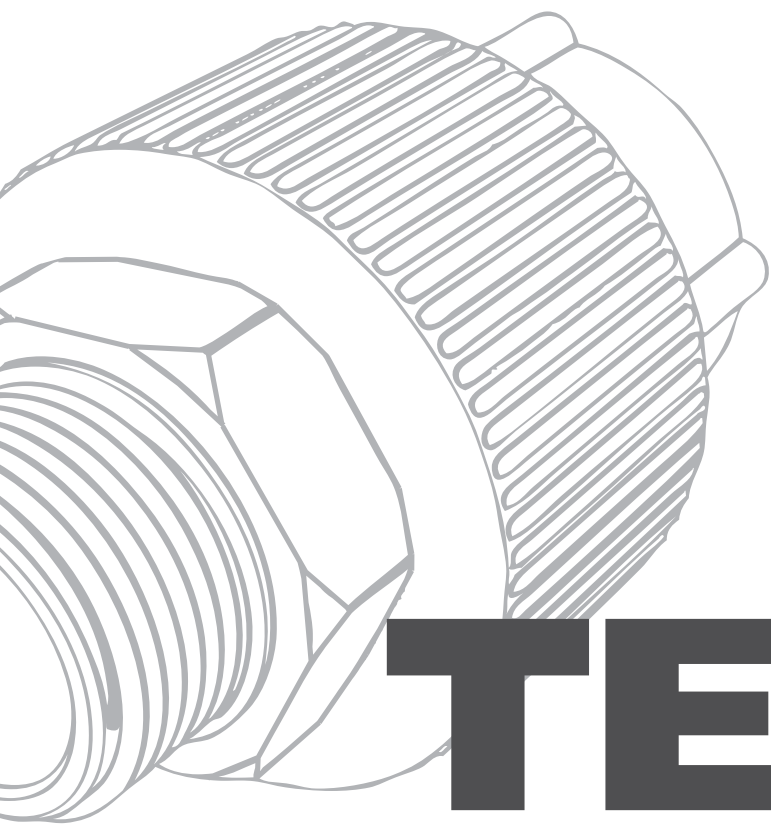
## ТЕХНИЧЕСКОЕ РУКОВОДСТВО



ПАТЕНТ № RU117335U1.  
ПАТЕНТООБЛАДАТЕЛЬ – КОМПАНИЯ «АЛЬТЕРПЛАСТ»

→ www.tebo.ru → PE-RT →

→ www.tebo.ru → PE-RT →



**ТЕВО**<sup>®</sup>  
t e c h n i c s

***ТЕХНИЧЕСКИЙ КАТАЛОГ РЕ-РТ***

## Оглавление

### **0 продукции PE-RT TEBO technics 3**

1.1 Область применения системы PE-RT.....	3
1.2 Достоинства системы PE-RT.....	3

### **Номенклатура продукции PE-RT TEBO technics 4**

2.1 Пластиковые трубы PE-RT.....	4
2.1.1 Труба PE-RT.....	7
2.1.2 Труба PE-RT с кислородным барьером EVOH.....	7
2.1.3 Труба PE-RT/EVOH/PE-RT.....	8
2.2 Фитинги PE-RT под сварку.....	8
2.2.1 Инструкция по монтажу труб и фитингов PE-RT.....	10
2.3 Пресс-фитинги (Тип ТН).....	12
2.3.1 Инструкция по монтажу пресс-фитингов.....	15
2.4 Цанговые фитинги.....	17
2.4.1 Инструкция по монтажу цанговых фитингов.....	20
2.5 Фитинги Multi-Fit.....	20
2.5.1 Фитинги ALTSTREAM Multi-Fit.....	20
2.5.2 Фитинги ITAP Multi-Fit®.....	21
2.5.3 Инструкция по монтажу фитингов Multi-Fit.....	22

### **Монтажное оборудование Fora 23**

3.1 Полуавтоматические ножницы.....	23
3.2 Калибратор.....	23
3.3 Калибратор с фаскоснимателем.....	23
3.4 Ручные радиальные пресс-клещи.....	23
3.5 Сварочное оборудование.....	24

### **Справочные приложения 25**

4.1 Химическая стойкость труб PE-RT.....	25
4.2 Диаграмма зависимости срока службы трубы от рабочей температуры и напряженности стенки трубы.....	27
4.3 Требования техники безопасности при монтаже металлопластиковых труб.....	27

# 1

## *0 продукция PE-RT TEBO technics*

**PE-RT TEBO technics** – это надежная система, включающая в себя: пластиковые трубы и фитинги, изготовленные из PE-RT.

Продукция TEBO technics производится на современном оборудовании с полным пооперационным контролем качества – от контроля, применяемого на производстве сырья до тщательного контроля готовой продукции. Соответствует требованиям нормативов DIN.

Трубы проходят манометрические испытания избыточным давлением и испытание на стойкость к старению путем циклических нагрузок. При соблюдении условий эксплуатации труба прослужит не менее 50 лет.

Пластиковые трубы TEBO technics выпускаются в диаметрах от 16, 20, 26, 32 мм в бухтах по 50, 100 и 200 м.

Продукция PE-RT TEBO technics:

- имеет все необходимые сертификаты РФ,
- соответствует санитарным нормам и правилам РФ,
- застрахована ЗАО «Страховая группа УРАЛСИБ» на сумму \$ 500 000.

### **1.1 Область применения системы PE-RT.**

Трубы и фитинги PE-RT предназначены для создания систем отопления и водоснабжения в жилых, общественных, административных и промышленных зданиях.

Свойства систем из пластиковых труб и фитингов PE-RT открывают широчайшие возможности для их применения в различных трубопроводных системах:

- хозяйственно-питьевого водоснабжения,
- горячего водоснабжения,
- отопления и вентиляции,
- водяного напольного отопления (теплые полы),
- водяного настенного безрадиаторного отопления (теплые стены),
- почвенного подогрева в теплицах, парниках, зимних садах и оранжереях,
- полива,
- в технологических трубопроводах для пищевых и непищевых жидкостей (в соответствии с таблицей химической стойкости).

Применение пластиковых труб в России регламентируется следующими документами: СП 41-109-2005, СНиП 2.04.05-85 и СНиП 41-01-20032. Эти документы регламентируют применение трубы для горячего водоснабжения и отопления.

Трубы PE-RT могут применяться для бесканальной прокладки в грунте ниже глубины промерзания. Также трубы применяются для прокладки и последующего замоноличивания в стяжке.

### **1.2 Достоинства системы PE-RT.**

- расчетный срок службы – 50 лет;
- совместима с цанговыми и пресс-фитингами ALTSTREAM;
- широкий ассортимент фитингов;
- 100 % совместимость системы, легкость монтажа и гарантия качественной сборки;

- имеет все необходимые сертификаты РФ;
- соответствует санитарным нормам и правилам РФ;
- продукция застрахована;
- качественная латунь марки CW617N по EN12165, что соответствует марке ЛС59-1 по ГОСТ 15527-2004;
- удобная и информативная упаковка продукции, облегчающая хранение и складскую навигацию.

# 2

## **Номенклатура продукции PE-RT TEBO technics**

### **2.1 Пластиковые трубы PE-RT.**

#### **Свойства пластиковых труб:**

- высокая прочность делает возможным монтаж трубопроводов водоснабжения и отопления с высоким внутренним давлением;
- термостойкость позволяет применять трубы для монтажа систем горячего водоснабжения и отопления;
- устойчивость к многократным, резким перепадам давления и температур;
- абсолютная неподверженность коррозии и высокая стойкость к химическим воздействиям дает возможность применения труб PE-RT для перекачки агрессивных жидкостей;
- низкая шероховатость внутренней поверхности (более, чем в 20 раз ниже, чем у стальных) позволяет использовать трубы меньших диаметров, делая системы компактными, применять насосы меньшей мощности;
- исключительная пластичность позволяет уменьшить гидравлическое сопротивление, повысить надежность систем, снизить стоимость всей системы и ускорить монтаж;
- пластичность пластиковой трубы позволяет изгибать трубу с маленьким радиусом, при этом сечение в месте изгиба остается неизменным;
- стойкое сохранение формы при изгибе. Отсутствие внутренних напряжений и, как следствие, увеличенный срок службы;
- низкий коэффициент линейного расширения позволяет обходиться без установки дополнительных компенсаторов;
- электробезопасность;
- непроводимость шума и вибраций, что особенно важно для жилых помещений;
- компактность упаковки и легкость упрощают транспортировку пластиковых труб и снижают транспортные и складские расходы до минимума. Бухта трубы TEBO technics диаметром 16 мм длиной 200 м весит ~20 кг;
- отсутствие отложений. Трубы не засоряются, в них не образуется ржавая грязь (как в стальных). На внутренней поверхности металлопластиковых труб не откладывается ни накипь, ни продукты коррозии, принесенные теплоносителем от других элементов систем. Вследствие этого гидравлические характеристики труб не меняются на протяжении всего срока службы;
- экологически чистый материал. Пластиковые трубы не имеют противопоказаний для использования в любых типах установок – от трубопроводов для питьевой воды до трубопроводов подачи агрессивных жидкостей;
- возможность замоноличивания при использовании пресс-фитингов и сварных фитингов.

## Технические характеристики труб PE-RT

Табл. 1

Наименование показателя	Наружный диаметр труб, (D) мм			
	16	20	26	32
Внутренний диаметр, мм	12	16	20	26
Толщина стенки трубы, мм	2,0	2,0	3,0	3,0
Длина бухты, м	200/100	100	50	50
Диаметр бухты, мм	800	800	800	1200
Вес 1 п.м. трубы, кг	0,085	0,154	0,280	0,340
Объем жидкости в 1 м.п. трубы, л	0,110	0,200	0,315	0,530
Рабочая температура при давлении 10 бар, °C	0-95			
Максимальная кратковременно допустимая температура, °C	110			
Максимальное рабочее давление	10			
Максимальное (разрушающее) давление при температуре 20 °C, бар	92	85	82	75
Коэффициент линейного расширения, мм/м~гр	0,15			
Величина эквивалентной шероховатости, мм	0,004			
Коэффициент теплопроводности, Вт/м К	0,43			
Минимальный радиус изгиба вручную, мм	5xD	5xD	5xD	5xD
Радиус изгиба с применением кондуктора или трубогиба, мм	3xD	3xD	3xD	3xD

### Тесты давлением труб PE-RT

#### **Тест давлением для радиаторных подключений. Труба PE-RT с пресс-соединениями или цанговыми соединениями.**

Необходимо проверять герметичность соединений прежде, чем трубы будут залиты бетонной стяжкой или убраны под другое покрытие. Трубы для отопления должны быть проверены давлением, превышающим рабочее давление системы (статическое давление) в 1,5 раза. Рекомендуется использовать манометры с возможностью измерения разницы давления 0,1 бар. Манометр должен быть установлен в самой нижней точке системы. Тест давлением должен продолжаться не менее 24 часов. Падение давления не должно превышать 0,2 бар, а система должна оставаться герметичной.

#### **Тест давлением для систем отопления пола. Труба PE-RT с цанговыми соединениями.**

Перед покрытием отопительного контура бетоном система должна быть проверена давлением воды. Опрессовку водяным давлением необходимо производить дважды, непосредственно перед и сразу после установки половое покрытие. Тестовое давление должно быть выше рабочего в 1,5 раза. Рекомендуется опрессовывать трубу, установленную в отопительных контурах в течение 24 часов. Убедитесь, что запорные вентили на коллекторах отопления полом полностью закрыты и обеспечивают изоляцию остальной части системы от тестового давления. Установите манометры на подающую линию и обратную линию. Точность измерения давления давления 0,1 бар. Падение давления не должно превышать 0,2 бар, а система должна оставаться герметичной. При заливке цементным раствором система отопления должна находиться под давлением.

**Тест давлением для сантехнических подключений. Труба PE-RT с пресс-фитингами или цанговыми фитингами**

Установите несколько манометров, способных измерить разницу давления 0,1 бар. Манометр должен быть установлен в самой нижней точке системы. Проводятся два теста: вводный и основной.

**Вводный тест**

Опрессовка системы производится при максимально допустимом рабочем давлении. Тест проводится в два сеанса по 30 минут каждый, с интервалом 10 минут. Затем проводится еще один 30-минутный тест, в ходе которого давление не должно падать более чем на 0,3 бар (0,1 бар на каждые 10 минут) и система должна оставаться герметичной.

**Основной тест**

Сразу после вводного теста проводится основной тест. Данный тест проводится в течение 24 часов, и падение давления, измеренного в ходе вводного теста, не должно превышать 0,2 бар по прошествии 24 часов. Система должна оставаться полностью герметичной.

**Маркировка труб**

На трубы нанесена информативная маркировка, которая содержит наименование производителя, обозначение материала, из которого изготовлена труба, наружный диаметр и толщину стенки, рабочие характеристики, номер партии и дату выпуска.

Таб. 2

Маркировка труб PE-RT TEBO technics		
№	Маркировка	Значение
1	001m.... 002...099	Метрический маркер. Метки располагаются на расстоянии 1м друг от друга от начала бухты
2	TEBO	Торговая марка трубы
3	16x2,0, 20x2,0, 26x3,0, 32x3,0	Наружный диаметр и толщина стенки в мм
4	PE-RT	Материал
5	Pn=10 bar	Максимальное длительное рабочее давление
6	Tmax=95°C	Максимальная длительная рабочая температура
7	26.01.2007	Дата изготовления
8	Штрих-код: 21020030307100334	Внутригосударственный код изготовителя (аналог российского ИНН)

**Транспортировка и хранение**

Трубы PE-RT не относятся к категории опасных грузов, что допускает их перевозку любым видом транспорта в соответствии с правилами перевозки грузов, действующими на данном виде транспорта (ГОСТ 19433-88).

- Перевозка, погрузка и разгрузка труб должны осуществляться при температуре наружного воздуха не ниже минус 20 °С.
- Перевозка труб может быть осуществлена любым видом транспорта (желательно в крытых автомашинах и вагонах) в отрезках или бухтах, в горизонтальном положении.

• При погрузочно-разгрузочных работах, транспортировки и хранения трубы необходимо оберегать от механических повреждений. Запрещается сбрасывать трубы с транспортных средств или волочить по любой поверхности.

Во время погрузки следует применять стропы из мягкого материала.

• Хранить трубы необходимо в закрытом помещении или под навесом в горизонтальном положении, на ровном полу, настиле, щитах, оберегая от прямых солнечных лучей. Высота штабеля не должна превышать 2,0 м. При хранении труб в складских помещениях температура окружающего воздуха не должна превышать 50°C, а расстояние от нагревательных приборов должно быть не менее 1,0 м.

## 2.1.1 Труба PE-RT.

### ОБЛАСТЬ ПРИМЕНЕНИЯ:

горячее и холодное водоснабжение.

- **Рабочая температура:** до 95°C;
- **рабочее давление:** не более 10Атм (1МПа);
- **материал:** PE-RT (термостойкий полиэтилен).

Изображение	Артикул	Наименование	Размер, Дмм x S	Кол-во в упаковке
	021020101	Труба PE-RT	16x2,0	100
	021020111	Труба PE-RT	16x2,0	200
	021020102	Труба PE-RT	20x2,0	100
	021020112	Труба PE-RT	20x2,0	200
	021020103	Труба PE-RT	26x3.0	50

## 2.1.2 Труба PE-RT с кислородным барьером EVOH.

Возможно только механическое соединение с помощью цанговых и пресс-фитингов.

### ОБЛАСТЬ ПРИМЕНЕНИЯ:

горячее и холодное водоснабжение, отопление, системы теплых полов.


- **материал:** PE-RT (термостойкий полиэтилен) с наружным слоем EVOH, являющимся антидиффузионным (барьерным) слоем на пути проникновения кислорода в теплоноситель.

PE-RT и PE-RT с кислородным барьером EVOH торговой марки TEBO technics совместимы с фитингами Altstream. Продукция сертифицирована по ГОСТ Р 53630-2009.

Изображение	Артикул	Наименование	Размер, Дмм x S	Кол-во в упаковке
	021020201	Труба PE-RT с кислородным барьером EVOH	16x2,0	100
	021020211	Труба PE-RT с кислородным барьером EVOH	16x2,0	200
	021020202	Труба PE-RT с кислородным барьером EVOH	20x2,0	100
	021020203	Труба PE-RT с кислородным барьером EVOH	26x3.0	50





**2.1.3 Труба PE-RT/EVOH/PE-RT.**

Изображение	Артикул	Наименование	Размер, Дмм x S	Кол-во в упаковке
	021020301	Труба PE-RT/EVOH/ PE-RT	16x2,0	100
	021020311	Труба PE-RT/EVOH/ PE-RT	16x2,0	200
	021020302	Труба PE-RT/EVOH/ PE-RT	20x2,0	100
	021020303	Труба PE-RT/EVOH/ PE-RT	26x3.0	50

**2.2 Фитинги PE-RT под сварку.**

Изображение	Артикул	Размер	Количество в упаковке, шт.
	<b>Муфта соединительная</b>		
	021030111	16	10/200
	021030101	20	5/150
	021030102	26	5/120
	<b>Муфта переходная ВН/ВН</b>		
	021030201	20x16	10/200
	021030202	26x16	
	<b>Муфта комбинированная VP</b>		
	021030311	16x1/2"	10/110
	021030312	16x3/4"	5/90
	021030301	20x1/2"	5/100
	021030302	20x3/4"	5/80
	021030304	26x1/2"	
	021030305	26x3/4"	5/80
	<b>Муфта комбинированная NP</b>		
	021030511	16x1/2"	10/100
	021030512	16x3/4"	5/70
	021030501	20x1/2"	5/95
	021030502	20x3/4"	5/60
	021030504	26x1/2"	
	021030505	26x3/4"	
	<b>Угольник 45°</b>		
	021040111	16	5/150
	021040101	20	5/130
	021040102	26	
	<b>Угольник 90°</b>		
	021040211	16	10/150
	021040201	20	5/130
	021040202	26	5/90

Изображение	Артикул	Размер	Количество в упаковке, шт.
	<b>Угольник комбинированный ВР</b>		
	021040411	16x1/2"	5/80
	021040412	16x3/4"	5/50
	021040401	20x1/2"	5/80
	021040402	20x3/4"	
	021040404	26x1/2"	
	021040405	26x3/4"	
	<b>Угольник комбинированный НР</b>		
	021040611	16x1/2"	5/80
	021040612	16x3/4"	5/50
	021040601	20x1/2"	5/70
	021040602	20x3/4"	
	021040604	26x1/2"	
	021040605	26x3/4"	
	<b>Угольник комбинированный с креплением ВР</b>		
	021040811	16x1/2"	5/50
	021040812	16x3/4"	
	021040801	20x1/2"	5/50
	021040802	20x3/4"	
	<b>Угольник комбинированный с креплением НР</b>		
	021040911	16x1/2"	
	021040912	16x3/4"	
	021040901	20x1/2"	5/50
	021040902	20x3/4"	
	<b>Тройник</b>		
	021050111	16	10/150
	021050101	20	5/100
	021050102	26	
	<b>Тройник переходной</b>		
	021050201	16x20x16	10/150
	021050202	20x16x16	10/150
	021050203	20x16x20	10/150
	021050204	20x20x16	
	021050206	26x16x20	
	021050207	26x16x26	
	021050209	26x20x20	
	021050210	26x20x26	

Изображение	Артикул	Размер	Количество в упаковке, шт.
	<b>Тройник комбинированный VP</b>		
	021050311	16x1/2"	5/70
	021050312	16x3/4"	
	021050301	20x1/2"	5/60
	021050302	20x3/4"	5/40
	021050304	26x1/2"	
	<b>Тройник комбинированный HP</b>		
	021050511	16x1/2"	5/70
	021050512	16x3/4"	
	021050501	20x1/2"	5/50
	021050502	20x3/4"	
	021050504	26x1/2"	
	021050505	26x3/4"	

## 2.2.1 Инструкция по монтажу труб и фитингов PE-RT.

### Диффузионная сварка труб PE-RT и PE-RT/EVOH/ PE-RT

В основе диффузионной сварки лежит процесс плавления материала свариваемых деталей, осуществляемый путем их нагревания и дальнейшего соединения с взаимным проникновением расплавленного материала (диффузией).

Для качественного монтажа свариваемые детали (труба и фитинг) должны быть из одного материала. Поскольку все изделия PE-RT изготовлены из одного материала, фитинги и трубы могут соединяться между собой без ограничений.

Нагрев деталей производится при помощи обычных сменных нагревателей на аппаратах диффузионной сварки. Только при этом обеспечивается четкий контроль над температурой нагрева.

После нагрева, когда поверхность соединяемых деталей начинает плавиться, детали соединяются друг с другом с определенным усилием.

Прочностные и другие физико-химические характеристики сварного шва у PE-RT не отличаются от характеристик основного материала изделий PE-RT TEBO technics, что гарантирует долговечность данного вида соединения элементов инженерных систем. Конструкция фитингов специально под сварку запатентована, патент № RU 117335 U1, патентообладатель «Альтерпласт».

### Сварка PE-RT аппаратом диффузионной сварки

1. На аппарате устанавливаются сменные нагреватели соответствующего диаметра для одновременного нагревания трубы и фитинга. Сварочный аппарат нагревают до температуры 220 °С.

2. В отверстие на торце трубы вставляется латунная гильза, которая поддерживает форму трубы при дальнейшем нагревании и монтаже трубы и фитинга.

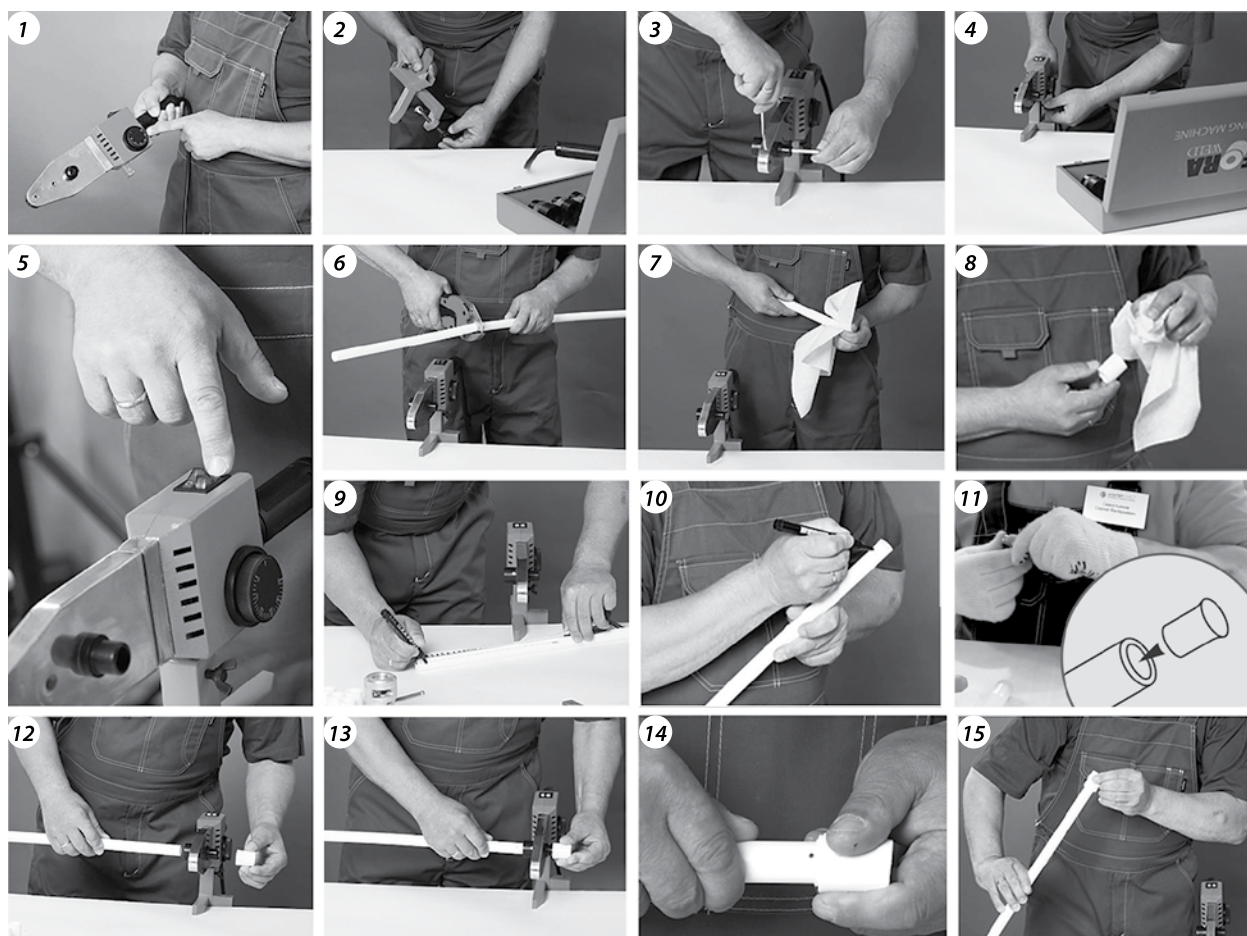
3. Свариваемые детали надевают на нагреватели. После прогрева в течение нескольких секунд происходит оплавление поверхностей стыков.

4. Детали фиксируют друг в друге и выдерживают, в зависимости от диаметра соединения, в течение 2—3 мин. После остывания соединение трубы с фитингом представляет собой монолитный однородный материал с равномерной структурой. В сечении, проходящем через шов, невозможно увидеть границу соединяемых деталей.

Процесс сварки является наиболее часто используемым способом соединения для термопластов, так как обеспечивает наивысшее качество соединения, наилучшую повторяемость и является самым быстрым и технологичным.

В условиях широкого ассортимента недорогих сварных фитингов и доступных цен на сварочное оборудование возможен монтаж трубопровода любой конфигурации.

## Последовательность операций при сварке труб TEBO PE-RT

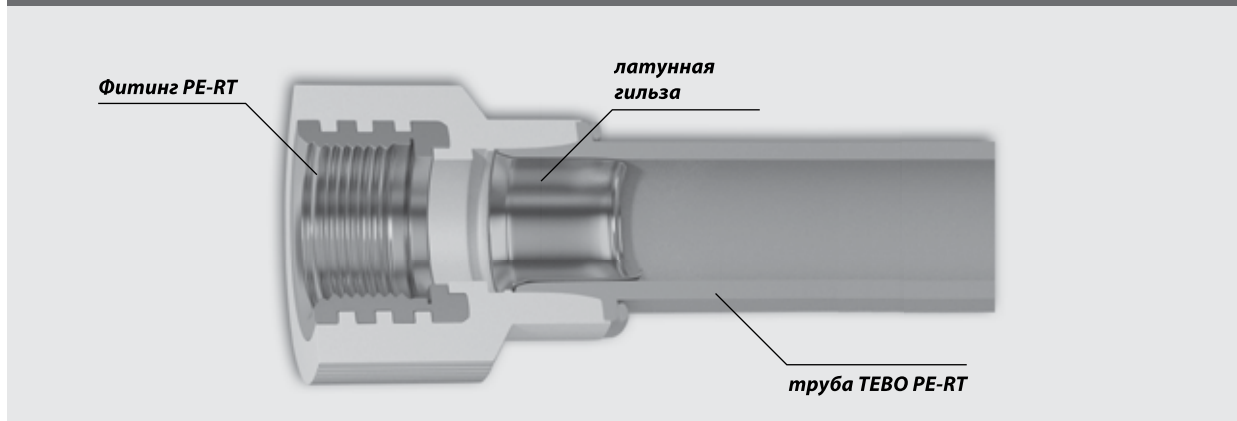


1. Установить на терморегуляторе сварочного аппарата температуру 220°C.
2. Закрепить трубку на рабочее место.
3. Установить сварочный аппарат на трубку и закрепить сменные нагреватели на аппарат.
4. Закрепить аппарат на трубке.
5. Включить сварочный аппарат в электрическую сеть и нажать кнопки включения аппарата.
6. Отрезать трубу PE-RT до необходимого размера.
7. Обезжирить зону сварки на конце трубы.
8. Обезжирить сварочный пояс фитинга.
9. Отмерить длину сварного пояса фитинга.
10. Отметить длину свариваемой зоны на конце трубы.
11. Вставить латунную гильзу во внутрь трубы.
12. Проконтролировать готовность аппарата к сварке и одновременно поднести трубу и фитинг к нагревателям сварочного аппарата.
13. Одновременно начать движение трубы и фитинга на нагреватели сварочного аппарата. Выдержать время нагрева трубы и фитинга на нагревателях.
14. Одновременно снять трубу и фитинг с нагревателей и выполнить сварку, вставив разогретую трубу в разогретый фитинг.
15. Проконтролировать качество сварки.

### Ориентировочные условия сварки полиэтилена повышенной термостойкости PE-RT.

Диаметр трубы, мм	Ширина сварочного пояса, мм	Время нагрева, сек.	Технологическая пауза (время соединения), сек.	Время остывания, мин.
16	13	6 – 9		
20	14	6 – 10	4	2
26	16	7 – 11	4	2
32	18	8 – 14	6	3

Фитинг PE-RT и труба TEBO PE-RT в разрезе (диффузионная сварка).



### 2.3 Пресс-фитинги (Тип TH).

Пресс-фитинги ALTSTREAM служат для монтажа трубопроводных систем: соединения металлопластиковых труб и различного сантехнического оборудования (котлы, радиаторы, смесители, фильтры и т.д.).

Ассортимент ALTSTREAM включает муфты, тройники, угольники, переходные фитинги различных типов и размеров, как с внутренней, так и с наружной резьбой.

Пресс-фитинги являются необслуживаемыми соединениями, поэтому допускается замоноличивание трубопроводов с их использованием в стены или в полы. Это существенно расширяет возможности при проектировании систем со скрытой разводкой в массиве полов и стен, а также при монтаже различных конфигураций теплого пола. Не рекомендуется замоноличивание фитингов, имеющих присоединительную резьбу.

Корпус пресс-фитинга ALTSTREAM изготавливается из латуни марки CW617N по EN12165, что соответствует марке ЛС59-1 по ГОСТ 15527-2004, и после всей механической обработки покрывается никелем, что гарантирует высокую антикоррозионную стойкость, прочность и отсутствие электролитической коррозии трубопроводов. На корпусе с помощью полиэтиленового фиксатора закреплена пресс-гильза из нержавеющей стали AISI 304 (соответствует марке 08X18H9 по ГОСТ 5632-72).

#### **Достоинства и преимущества пресс-фитингов ALTSTREAM:**

1. Увеличенное количество геометрических элементов по всей длине хвостовика фитинга – проточек и конических поверхностей, способствует усиленному креплению трубы на фитинге. Две проточки разной ширины на хвостовиках, расположенные под местами прессования гильзы, обеспечивают наличие максимального объема материала трубы, противостоящего срезу трубы с хвостовика фитинга.
2. Полную герметичность соединения фитинга, обеспечивают два уплотнительных резиновых кольца, не подверженных деформации при опрессовке фитинга.
3. Две возможности контроля правильного монтажа трубы:
  - через три контрольных отверстия на гильзе;
  - через полупрозрачный пластиковый фиксатор.
4. Диэлектрическое кольцо из PTFE препятствует образованию гальванической пары между алюминиевым слоем трубы и латунным корпусом фитинга, что делает трубопровод в целом неэлектропроводным.
5. Пресс-фитинги ALTSTREAM запатентованы в Федеральном институте Промышленной собственности (ФИПС, РОСПАТЕНТ).

При опрессовке гильзы используется пресс-инструмент с насадками типа TH, например пресс-клещи FORA (раздел 3).

Все размеры корпусов пресс-фитингов оптимизированы с точки зрения толщин стенки, длин свинчивания трубной цилиндрической резьбы по ГОСТ 6357-81. Пресс-фитинги ALTSTREAM позволяют монтировать максимально надежные системы трубопроводов. Герметичность обеспечивается при обжиге стальной втулки во время ее опрессовки пресс-инструментом.



## Номенклатура пресс-фитингов (Тип TH)

Изображение	Артикул	Размер	Количество в упаковке, шт.
	<b>Муфта соединительная</b>		
	004020101	16	18/216
	004020102	20	16/192
	004020103	26	7/84
	004020104	32	15/90
	<b>Муфта редуционная</b>		
	004020201	20x16	36/216
	004020202	26x16	16/192
	004020203	26x20	16/96
	004020204	32x16	15/90
	004020205	32x20	15/90
	004020206	32x26	6/72
	<b>Муфта переходная VP</b>		
	004020401	16x1/2"	50/300
	004020402	16x3/4"	14/252
	004020403	20x1/2"	50/300
	004020404	20x3/4"	11/198
	004020406	26x3/4"	25/150
	004020407	26x1"	12/144
	004020410	32x1"	15/90

Изображение	Артикул	Размер	Количество в упаковке, шт.
	<b>Муфта переходная НР</b>		
	004020601	16x1/2"	16/288
	004020602	16x3/4"	45/270
	004020603	20x1/2"	16/288
	004020604	20x3/4"	12/216
	004020606	26x3/4"	12/144
	004020607	26x1"	12/144
004020610	32x1"	13/78	
	<b>Угольник соединительный</b>		
	004030101	16	12/144
	004030102	20	9/108
	004030103	26	5/60
004030104	32	6/48	
	<b>Угольник переходной ВР</b>		
	004030401	16x1/2"	25/150
	004030402	16x3/4"	25/150
	004030403	20x1/2"	20/120
	004030404	20x3/4"	20/120
	004030406	26x3/4"	12/72
	004030407	26x1"	20/120
004030410	32x1"	6/36	
	<b>Угольник переходной НР</b>		
	004030701	16x1/2"	25/150
	004030702	16x3/4"	25/150
	004030703	20x1/2"	10/120
	004030704	20x3/4"	20/120
	004030706	26x3/4"	6/72
	004030707	26x1"	20/120
004030710	32x1"	6/36	
	<b>Угольник с креплением ВР</b>		
	004030801	16x1/2"	7/84
004030803	20x1/2"	7/84	
	<b>Тройник соединительный</b>		
	004040101	16x16x16	9/72
	004040102	20x20x20	8/64
	004040103	26x26x26	6/36
004040104	32x32x32	4/32	

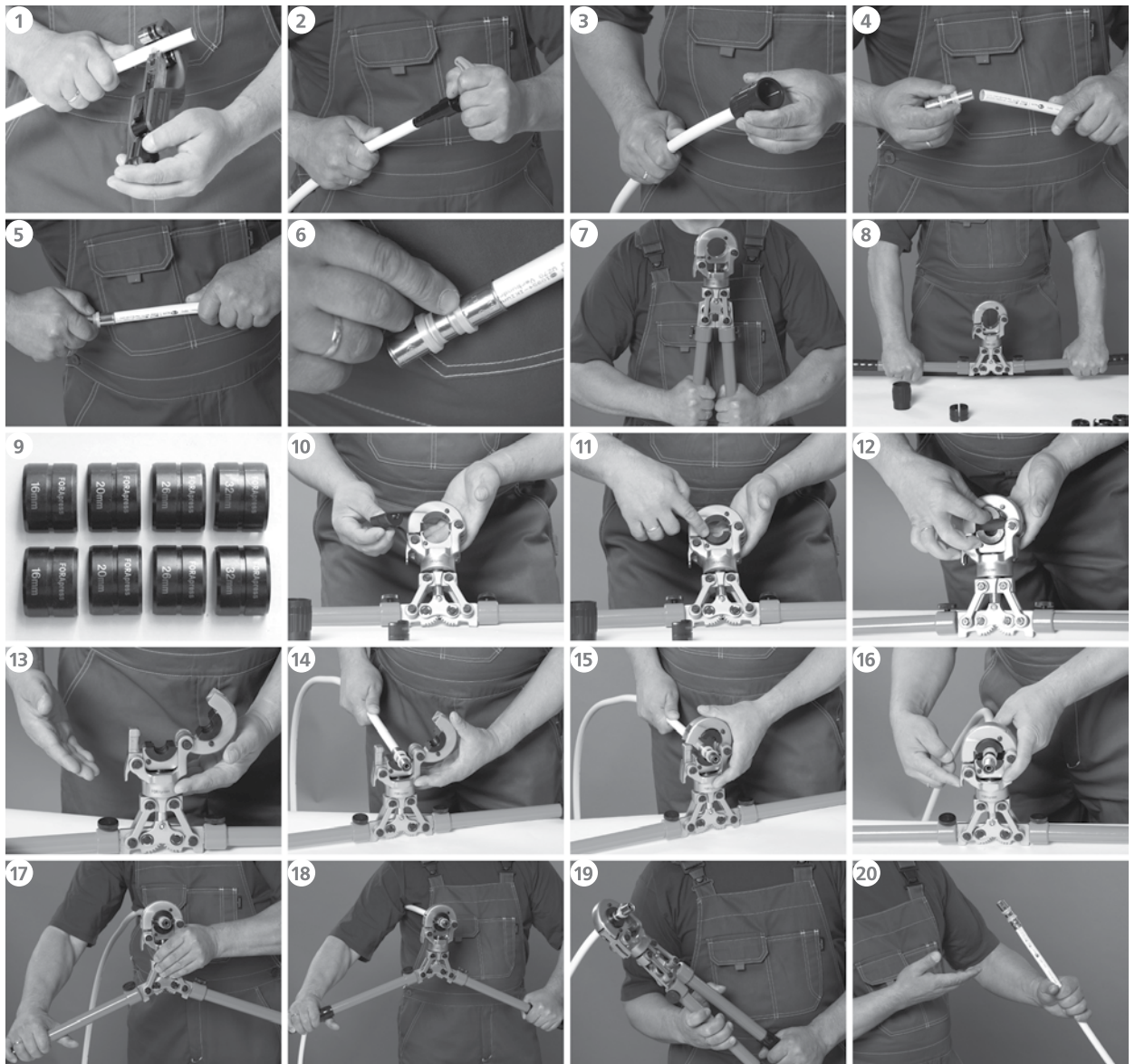
	<b>Тройник переходной VP</b>		
	004040301	16x1/2"x16	10/80
	004040303	20x1/2"x20	12/72
	004040304	20x3/4"x20	10/60
	004040305	26x1/2"x26	6/36
	004040306	26x3/4"x26	4/24
	004040307	26x1"x26	4/24
	004040309	32x3/4"x32	4/24
004040310	32x1"x32	4/24	
	<b>Тройник переходной HP</b>		
	004040501	16x1/2"x16	18/108
	004040503	20x1/2"x20	9/72
	004040504	20x3/4"x20	10/60
	004040505	26x1/2"x26	4/24
	004040506	26x3/4"x26	4/24
	004040507	26x1"x26	4/24
	004040509	32x3/4"x32	4/24
004040510	32x1"x32	4/24	
	<b>Тройник редуцирующий</b>		
	004040201	16x20x16	16/96
	004040202	20x16x16	8/64
	004040203	20x16x20	8/64
	004040204	20x20x16	16/96
	004040206	20x26x20	16/96
	004040208	26x16x20	6/36
	004040209	26x16x26	6/36
	004040210	26x20x16	6/36
	004040211	26x20x20	6/36
	004040212	26x20x26	6/48
	004040214	26x26x20	6/48
	004040221	32x16x32	4/24
	004040224	32x20x26	4/24
	004040225	32x20x32	4/24
	004040228	32x26x26	4/24
004040229	32x26x32	4/32	
004040231	32x32x20	4/24	

### 2.3.1 Инструкция по монтажу пресс-фитингов.

Обучающие видео-ролики по монтажу фитингов ALTSTREAM можно посмотреть на сайте [www.altstream.ru](http://www.altstream.ru).

1. Отрезать трубу требуемой длины с помощью трубореза.
2. Откалибровать отверстие трубы с помощью калибратора.
3. Снять фаску с внутреннего отверстия трубы с помощью фаскоснимателя.
4. Снять гильзу с фитинга, проверить наличие и качество диэлектрической прокладки и двух уплотнительных резиновых колец на хвостовике фитинга. Надеть гильзу на корпус фитинга. Вставить хвостовик пресс-фитинга в отверстие трубы.
5. Приложить усилие для входа всего хвостовика фитинга в отверстие трубы до упора.





6. Проконтролировать положение трубы и фитинга через контрольные отверстия гильзы и через полупрозрачный полиэтиленовый фиксатор. В отверстиях и через фиксатор должна быть видна труба.

7. Для опрессовки гильзы взять пресс-клещи FORA-16-32.

8. Раздвинуть рукоятки пресс-клещей на 180°.

9. Выбрать пресс-вкладыш в соответствии с размером трубы (Ø16мм–Ø32мм).

10. Вставить одну деталь пресс-вкладыша в нижнюю полуобойму пресс-клещей.

11. Проконтролировать положение детали пресс-вкладыша в замке полуобоймы.

12. Вставить вторую деталь пресс-вкладыша в верхнюю полуобойму пресс-клещей.

Проконтролировать ее положение в замке верхней полуобоймы.

13. Нажав на стопор замка головки, откинуть верхнюю полуобойму.

14. Установить пресс-фитинг с трубой в пресс-вкладыш таким образом, чтобы выступающий бурт полиэтиленового фиксатора пресс-фитинга вошел в проточку детали пресс-вкладыша.

15. Закрыть головку пресс-клещей, повернув верхнюю полуобойму.

16. Замок головки зафиксирует верхнюю полуобойму в рабочем положении.

17-18. Начать опрессовку гильзы пресс-фитинга путем поворота рукояток.

19. Продолжить опрессовку гильзы пресс-фитинга путем дальнейшего поворота рукояток до упора.

20. Монтаж трубы PE-RT и пресс-фитинга закончен.

## 2.4 Цанговые фитинги.

Соединение металлопластиковых труб ALTSTREAM может осуществляться с помощью цанговых фитингов ALTSTREAM. Такой способ, при качественном выполнении монтажа, позволяет получать прочное и герметичное соединение. Монтаж системы с помощью цанговых фитингов ALTSTREAM является наиболее простым. Для его выполнения требуется минимальный набор инструментов: ножницы, фаскосниматель, калибратор и два гаечных ключа. Цанговое соединение является разборным, то есть требует периодического обслуживания (подтягивания накидной гайки) в процессе эксплуатации.

На упаковке каждого изделия нанесена вся необходимая информация и инструкция по монтажу.


Цанговые фитинги ALTSTREAM изготовлены из латуни марки CW617N по EN12165, что соответствует марке ЛС59-1 по ГОСТ 15527-70, и обладают высокими антикоррозионными свойствами. Фитинги производятся методом горячей штамповки из прутковых заготовок, что обеспечивает высокую долговечность и прочность.

### Достоинства и преимущества цанговых фитингов ALTSTREAM:

1. На хвостовике фитинга надеты два уплотнительных резиновых кольца O-Ring из EPDM, обеспечивающие полную герметизацию соединения фитинга.
2. Запасные кольца O-Ring в каждой индивидуальной упаковке для многократного монтажа.
3. Качественная латунь, все фитинги никелированы.
4. Индивидуальная упаковка каждого фитинга с полной маркировкой и инструкцией по монтажу.
5. Разрезное обжимное кольцо (цанга) – правильной формы, зажимается ровно, не деформируя трубу.
6. Диэлектрическая прокладка из PTFE (Поли ТетраФтор Этилен) – тефлон препятствует возникновению гальванической пары между алюминиевым слоем трубы и латунным корпусом фитинга, что делает трубопровод в целом неэлектропроводным.



### Номенклатура цанговых фитингов

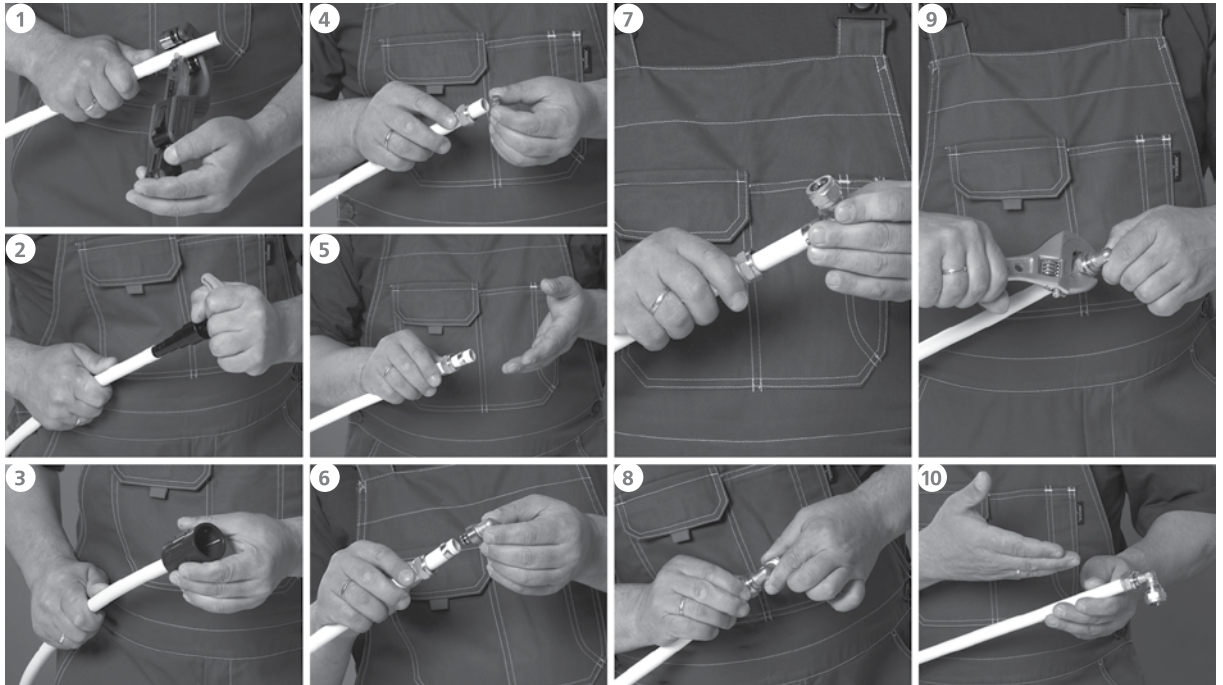
Изображение	Артикул	Размер	Количество в упаковке, шт.
	Муфта соединительная		
	002020101	16x16	12/216
	002020102	20x20	12/216
	002020103	26x26	6/108
	002020104	32x32	13/78

Изображение	Артикул	Размер	Количество в упаковке, шт.
	Муфта редуцирующая		
	002020201	20x16	12/216
	002020202	26x16	24/144
	002020203	26x20	16/96
	002020205	32x20	12/72
	002020206	32x26	10/60
	Муфта переходная НР		
	002020601	16x1/2"	13/234
	002020602	16x3/4"	12/216
	002020603	20x1/2"	10/180
	002020604	20x3/4"	12/216
	002020606	26x3/4"	6/108
	002020607	26x1"	6/108
	002020610	32x1"	4/72
	Муфта переходная ВР		
	002020401	16x1/2"	13/234
	002020402	16x3/4"	12/216
	002020403	20x1/2"	13/234
	002020404	20x3/4"	8/144
	002020406	26x3/4"	6/108
	002020407	26x1"	6/108
	002020410	32x1"	4/72
	Угольник соединительный		
	002030101	16	20/240
	002030102	20	11/132
	002030103	26	6/72
	002030104	32	5/40
	Угольник переходной ВР		
	002030401	16x1/2"	15/180
	002030402	16x3/4"	30/180
	002030403	20x1/2"	30/180
	002030404	20x3/4"	10/120
	002030406	26x3/4"	16/96
	002030407	26x1"	10/60
	002030410	32x1"	10/60
	Угольник переходной НР		
	002030601	16x1/2"	20/240
	002030602	16x3/4"	40/240
	002030603	20x1/2"	30/180
	002030604	20x3/4"	25/150
	002030606	26x3/4"	7/84
	002030607	26x1"	10/60
	002030610	32x1"	10/60
	Угольник с креплением ВР		
	002030801	16x1/2"	30/180
	002030802	16x3/4"	20/120
	002030803	20x1/2"	25/150
	002030804	20x3/4"	15/90

Изображение	Артикул	Размер	Количество в упаковке, шт.
	Тройник соединительный		
	002040101	16	15/120
	002040102	20	16/96
	002040103	26	6/48
	002040104	32	4/24
	Тройник редуцирующий		
	002040201	16x20x16	20/120
	002040202	20x16x16	20/120
	002040203	20x16x20	9/72
	002040204	20x20x16	16/96
	002040206	20x26x20	10/60
	002040209	26x16x26	13/78
	002040211	26x20x20	13/78
	002040212	26x20x26	6/48
	002040214	26x26x20	10/60
	002040215	32x16x32	4/24
	002040216	32x20x32	4/24
	002040217	32x26x32	4/24
	Тройник переходной BP		
	002040301	16x1/2"x16	25/150
	002040303	20x1/2"x20	16/96
	002040304	20x3/4"x20	13/78
	002040306	26x3/4"x26	8/48
	002040307	26x1"x26	8/48
	Тройник переходной HP		
	002040501	16x1/2"x16	16/128
	002040503	20x1/2"x20	10/80
	002040504	20x3/4"x20	16/96
	002040506	26x3/4"x26	6/48
	002040507	26x1"x26	8/48
	002040510	32x1"x32	4/24
	Тройник с креплением трехосевой		
	002031101	16x1/2"x16	13/78
	Крестовина		
	002050101	16x16x16x16	15/90
	002050102	20x20x20x20	10/60

**2.4.1 Инструкция по монтажу цанговых фитингов.**

Обучающие видео-ролики по монтажу фитингов ALTSTREAM можно посмотреть на сайте [www.altstream.ru](http://www.altstream.ru).



1. Отрезать трубу требуемой длины с помощью трубореза.
2. Откалибровать отверстие трубы с помощью калибратора.
3. Снять фаску с внутреннего отверстия трубы с помощью фаскоснимателя.
4. Надеть накидную гайку, затем цангу фитинга на трубу.
5. Часть работ по монтажу выполнена.
6. Взять корпус фитинга, проверить наличие и качество диэлектрической прокладки и двух уплотнительных резиновых колец на хвостовике фитинга.
7. Вставить хвостовик фитинга в отверстие трубы.
8. Приложить усилие для входа всего хвостовика фитинга в отверстие трубы и вручную закрутить накидную гайку на корпус фитинга.
9. Закрутить накидную гайку на корпус фитинга при помощи гаечного ключа, оставив свободными 1-1,5 витка резьбы на корпусе фитинга.
10. Монтаж трубы PE-RT и цангового фитинга закончен.



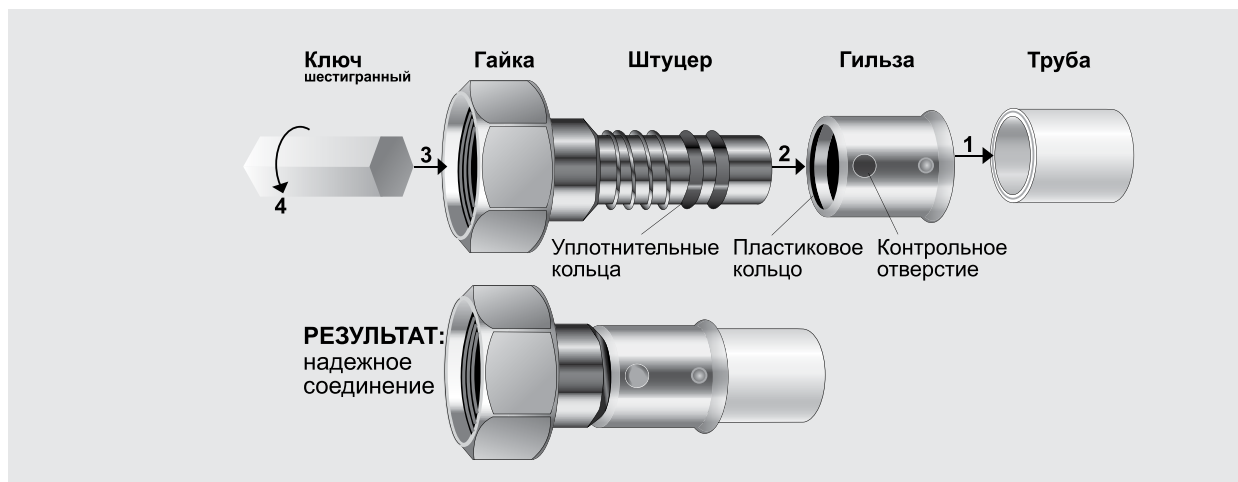
**2.5 Фитингу Multi-Fit.**

Система ALTSTREAM Multi-Fit представляет собой уникальный и экономичный способ соединения металлопластиковых и PE-X труб для систем отопления, водоснабжения, вентиляции, кондиционирования, сочетающий простоту и надежность монтажа и низкую стоимость фитинга. При этом для монтажа системы не требуется дорогостоящее пресс-оборудование: достаточно ножниц, фаскоснимателя и обычного шестигранного ключа.

**2.5.1 Фитингу ALTSTREAM Multi-Fit.**

Основой системы является конический штуцер с внутренней резьбой, накидной гайкой под коническое уплотнение и наружной гильзой. В комплект поставки

входит дополнительный переходник к накидной гайке на плоское уплотнение (применяется для соединений труб с коллекторами, радиаторами и другой стандартной арматуры с трубами).



## Номенклатура фитингов ALTSTREAM Multi-Fit

Изображение	Артикул	Размер	Количество в упаковке, шт.
	Штуцер с внутренней резьбой		
	IT-510x16x1/2	16x1/2"	20/360
	IT-510x16x3/4	16x3/4"	20/360
	IT-510x20x1/2	20x1/2"	15/270
	IT-510x20x3/4	20x3/4"	15/270

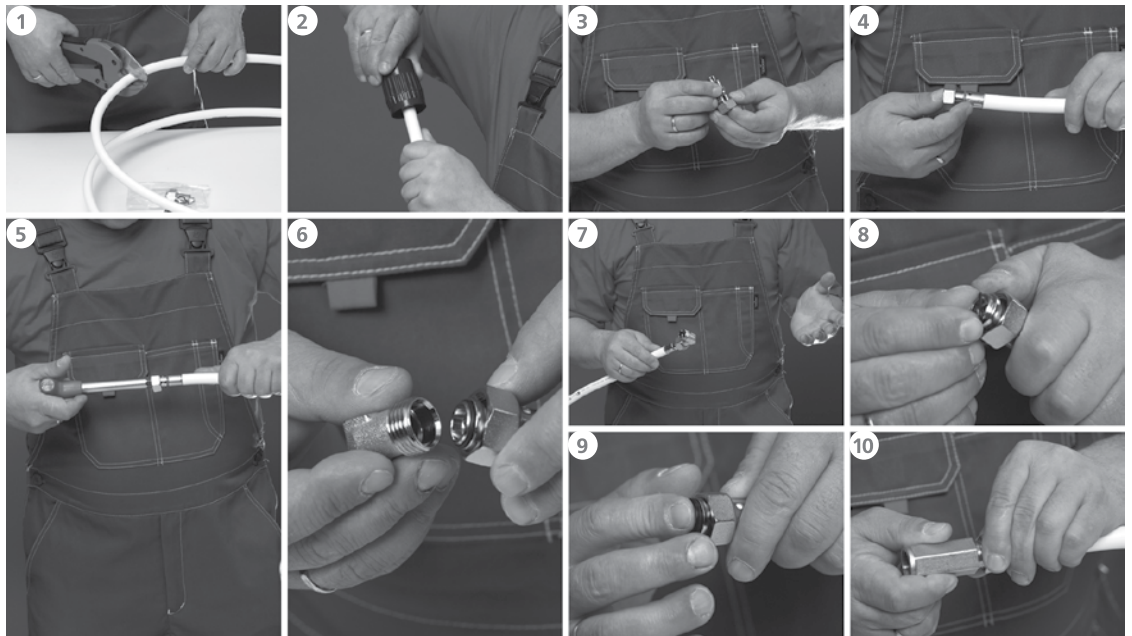
## 2.5.2 Фитинги ITAP Multi-Fit®.

Резьбовые фитинги, представленные в этом разделе, ITAP Multi-Fit®, имеют коническое уплотнение – евроконус, обеспечивающее удобное и надежное соединение.

Изображение	Артикул	Размер	Количество в упаковке, шт.
	Ниппель НР		
	IT-515x1/2x1/2	1/2"x1/2"	30/900
	Тройник НР		
	IT-530x1/2x1/2	1/2"x1/2"	16/336
	IT-530x3/4x3/4	3/4"x3/4"	8/168
	Тройник переходной НР/ВР		
	IT-535x1/2x1/2	1/2"x1/2"	14/196
	IT-535x3/4x3/4	3/4"x3/4"	8/168
	Монтажный ключ		
	IT-570		1/1

## 2.5.3 Инструкция по монтажу фитингов Multi-Fit<sup>®</sup>.

Обучающие видео-ролики по монтажу фитингов ALTSTREAM можно посмотреть на сайте: [www.altstream.ru](http://www.altstream.ru).



1. Отрезать трубу необходимой длины. При резке обеспечить перпендикулярность торца трубы к оси трубы.
2. Снять фаску с внутреннего отверстия трубы с помощью фаскоснимателя.
3. На упаковке проверить размеры штуцера и распаковать его. Штуцер поступает в продажу в сборе. Никаких разборок штуцера перед монтажом не производить!!! Проверить комплектность штуцера. В комплект штуцера входят: корпус штуцера, три торообразных (O-Ring) резиновых уплотнительных кольца (надеты на хвостовик корпуса), гильза с контрольными отверстиями, пластиковый фиксатор гильзы, электроизоляционное пластиковое кольцо (находится внутри гильзы), накидная гайка, одно плоское резиновое уплотнительное кольцо (прокладка).
4. Вставить хвостовик штуцера в трубу, прилагая при этом осевое усилие.
5. Вкрутить хвостовик штуцера в трубу с помощью шестигранного ключа соответствующего размера. Шестигранное отверстие расположено в торце штуцера.
6. При использовании в монтируемой системе фитингов, имеющих соединения типа «евроконус», с помощью накидной гайки фитинга Multi-Fit подсоединить к трубе следующий резьбовой фитинг системы.
7. Соединение труба PE-RT и фитинг Multi-Fit смонтировано.
8. При использовании в монтируемой системе обычных фитингов (с плоским уплотнением) снять одно торообразное резиновое уплотнительное кольцо (O-Ring) с торца хвостовика штуцера.
9. Установить на торец хвостовика плоское резиновое уплотнительное кольцо (прокладку).
10. С помощью накидной гайки штуцера Multi-Fit подсоединить к трубе следующий резьбовой фитинг системы.

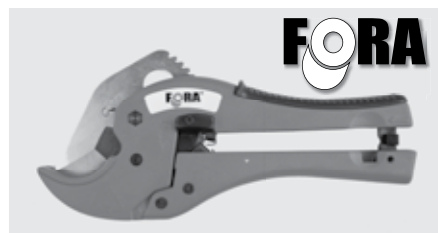
# 3

## Монтажное оборудование FORA

Для монтажа металлопластиковых труб представлен полный спектр оборудования для резки, зачистки, снятия фаски, калибровки и гибки. Оборудование относится к профессиональному классу, отличается высокой надежностью и прочностью. Подходит для частого и длительного использования. Весь предлагаемый ассортимент соответствует международным стандартам качества.

### 3.1 Полуавтоматические ножницы FORA для резки пластиковых труб диаметром до 42 мм.

Достоинства: корпус из легкого прочного материала, удобная обрезиненная ручка, V-образное лезвие (нержавеющая сталь), блистер-упаковка, полуавтоматический отвод лезвия.



### 3.2 Калибратор FORA16-18-20-26-32

предназначен для калибровки металлопластиковых труб диаметром 16-18-20-26-32 мм.

Достоинства: позволяет осуществлять качественный монтаж соединения «труба-фитинг», без деформации уплотнительных резиновых колец на штуцере фитинга в дальнейшем.



### 3.3 Калибратор с фаскоснимателем для пластиковых или металлопластиковых труб 16, 20, 26 мм.

Достоинства: надежность, легкость, удобство в эксплуатации, безопасность (фаскосниматель съемный).



### 3.4 Ручные радиальные пресс-клещи FORA-16-32 (Тун ТН).

#### Технические характеристики:

- Минимальная длина рукояток: 350 мм;
- Максимальная длина рукояток: 600 мм;
- Расчетная сила, прилагаемая на рукоятки пресс-клещей: 160 Н;
- Сила опрессовки гильзы при минимальной длине рукояток: 36 кН;
- Сила опрессовки гильзы при максимальной длине рукояток: 60 кН;
- Максимальный угол поворота головки пресс-клещей: 360°;
- Диаметры пресс-вкладышей: Ø16, Ø20, Ø26 и Ø32 мм;
- Вес комплекта (пресс-клещи, пресс-вкладыши, пластиковый футляр): 6,38 кг;
- Габаритные размеры: 92x585-900x150 мм.

#### Комплектация:

1. Пресс-клещи: 1 шт.
2. Пресс-вкладыши тип «ТН»: 4 шт.
3. Пластиковый футляр: 1 шт.
4. Паспорт: 1 шт.



Рис. 1



Пресс-клещи (рис. 2) состоят из головки (1), зубчатого механизма (2), телескопических рукояток (3). Головка состоит из двух полуобойм: верхней (4) и нижней (5). Пресс-вкладыши, входящие в комплект имеют профиль типа «ТН», распространенный при монтаже металлопластиковых трубопроводов.

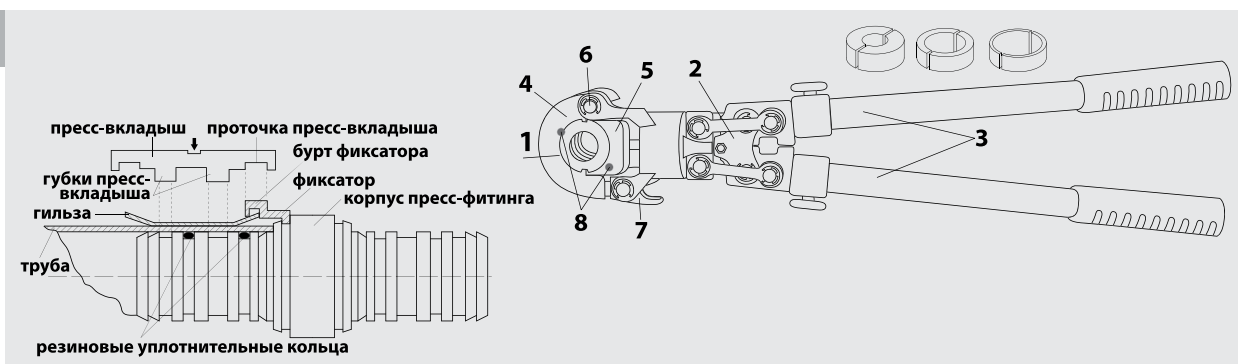
Для удобства работы головка поворачивается относительно рукояток на 360°. Верхняя полуобойма (4) крепится в головке на оси (6). Полуобойма (4) отводится при разведении рукояток в стороны на 180° нажатием на стопор (7) для вставки в инструмент пресс-фитинга с трубой и защелкивается при закрытии. Пресс-вкладыши удерживаются в полуобоймах головки замками, имеющими кнопки (8) для установки и снятия пресс-вкладышей.

Точное расположение пресс-вкладыша и пресс-фитинга при опрессовке обеспечивается входом бурта фиксатора в проточку на пресс-вкладыше.

В процессе опрессовки происходит обжатие трубы гильзой точно в тех местах, где расположены проточки штуцера пресс-фитинга.

Уплотнительные резиновые кольца подвергаются частичной деформации при опрессовке. Это обеспечивает максимально герметичное соединение фитинга с трубой.

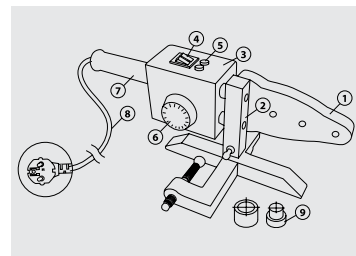
Рис. 2



### 3.5 Сварочное оборудование Fora.

Сварочный аппарат FORAWeld - 1500 - 2ST предназначен для выполнения раструбной диффузионной сварки полипропиленовых труб и фитингов диаметрами 20 мм — 40 мм.

Работает при напряжении сети 220 В, однофазный, мощностью до 1500 Вт. Терморегулятор (тепловое реле) позволяет поддерживать автоматически выбранную температуру. При достижении заданной температуры индикаторы, сигнализирующие о включении аппарата в сеть, гаснут. При остывании аппарата ниже заданной температуры ТЭН аппарата автоматически подключается к сети, индикаторные лампы загораются. Первоначальный нагрев аппарата происходит за 5-8 минут. Остывание аппарата после выключения происходит за 20-40 минут (в зависимости от температуры воздуха). Ни в коем случае нельзя применять методы искусственного охлаждения инструмента.



# 4

## Справочные приложения

### 4.1 Химическая стойкость труб PE-RT

Табл. 1

Наименование химического вещества	Концентрация раствора	Температура	
		20°C	60°C
Амилацетат	100%	+	-
Этилацетат	100%	+	-
Ацетат свинца	Раств. насыщ.	+	-
Уксус пищевой	-	+	+
Хлоруксусная кислота	Раств.	+	+
Уксусная кислота	0,1%	+	+
Адипиновая кислота	Раств. насыщ.	+	+
Мышьяковая кислота	Раств. насыщ.	+	+
Бензойная кислота	Раств. насыщ.	+	+
Борная кислота	Раств. насыщ.	-	-
Бромистоводородная кислота	50%	+	+
Бромистоводородная кислота	100%	+	+
Синильная кислота	10%	+	+
Лимонная кислота	Раств. насыщ.	+	+
Хлороводородная кислота	10%	+	+
Хлороводородная кислота	Конц.	+	+
Крезоловая кислота (метилбензойная)	100%	-	-
Хромовая кислота	20%	+	-
Хромовая кислота	50%	+	-
Фтористоводородная кислота	40%	+	+
Фтористоводородная кислота	60%	+	-
Фтористоводородная кислота		+	+
Фтористокремниевая кислота	40%	+	+
Муравьиная кислота	50%	+	+
Муравьиная кислота	98-100%	+	+
Уксусная кислота (ледяная)	>96%	+	-
Гликолевая кислота	Раств. насыщ.	+	+
Молочная кислота	100%	+	+
Малеиновая кислота	Раств. насыщ.	+	+
Никотиновая кислота	20%	+	-
Азотная кислота	25%	+	+
Азотная кислота	50%	-	-
Азотная кислота	75%	-	-
Азотная кислота	100%	-	-
Масляная кислота	100%	+	-
Ортофосфорная кислота	95%	+	-
Ортофосфорная кислота	50%	+	+
Пикриновая кислота	Раств. насыщ.	+	-
Пропионовая кислота	50%	+	+
Пропионовая кислота	100%	+	+
Салициловая кислота	Раств. насыщ.	+	+
Серная кислота	10%	+	+
Серная кислота	50%	+	+
Серная кислота	98%	+	-
Серная дымящая кислота	>98%	-	-
Сернистая кислота	30%	+	+

Наименование химического вещества	Концентрация раствора	Температура	
		20°C	60°C
Водный раствор хлора	Раств. насыщ.	-	-
Перекись водорода	30%	+	+
Перекись водорода	60%	+	-
Царская водка	30% 1/3	-	-
Аллиловый спирт	>96%	+	+
Амиловый спирт( пентанол)	96%	+	-
Этиловый спирт	40%	+	-
Фурфуриловый спирт	100%	+	-
Метиловый спирт(метанол)	100%	+	-
Бутиловый спирт(бутанол)/td>	100%	+	+
Уксусный альдегид	100%	+	-
Аммиак (газ)	100%	+	+
Аммиак (жидкость)	100%	+	+
Аммиак (водный раствор)	Раств. разб.	+	+
Уксусный ангидрид	1	+	+
Угольный ангидрид, сухой	100%	+	+
Серный ангидрид	10%	-	-
Сернистый ангидрид ( сухой)	100%	+	+
Анилин	100%	+	+
Бензальдегид	100%	+	-
Бензол	100%	-	-
Бензин (алифатические угле- роды)	-	+	-
Бензоат натрия	Раств. насыщ.	+	+
Бикарбонат калия	Раств. насыщ.	+	+
Бикарбонат натрия	Раств. насыщ.	+	+
Бихромат калия	Раств. насыщ.	+	+
Пиво	-	+	+
Бисульфат калия	Раств. насыщ.	+	+
Бисульфит натрия	Раств.	+	+
Бура	Раств. насыщ.	+	+
Бромат калия	Раств. насыщ.	+	+
Бром, жидкость	100%	-	-
Бром, сухой газ	100%	-	-
Бромид калия	Раств. насыщ.	+	+
Бромид натрия	Раств. насыщ.	+	+
Бутан (газ)	100%	+	+
Карбонат бария	Раств. насыщ.	+	+
Карбонат кальция	Раств. насыщ.	+	+
Карбонат магния	Раств. насыщ.	+	+
Карбонат калия	Раств. насыщ.	+	+
Карбонат натрия	Раств. насыщ.	+	+
Карбонат цинка	Раств. насыщ.	+	+
Цианистая ртуть	Раств. насыщ.	+	+
Цианистое серебро	Раств. насыщ.	+	+
Цианистый калий	Раств.	+	+
Цианистый натрий	Раств. насыщ.	+	+
Циклотексанол (циклотексилловый спирт)	100%	+	+
Циклогексанон	100%	+	+
Хлорат кальция	Раств. насыщ	+	+
Хлорат калия	Раств. насыщ	+	+

Наименование химического вещества	Концентрация раствора	Температура	
		20°C	60°C
Хлорат натрия	Раств. насыщ.	+	+
Хлор (газ) сухой	100%	+	+
Хлороформ	100%	-	-
Хлористое (II) железо	Раств. насыщ.	+	+
Хлористая (II) ртуть	Раств. насыщ.	+	+
Хлористое (II) олово	Раств. насыщ.	+	+
Хлористая (III) сурьма	90%	+	+
Хлористое (III) железо	Раств. насыщ.	+	+
Хлористое (IV) олово	Раств. насыщ.	+	+
Хлористый алюминий	Раств. насыщ.	+	+
Хлористый аммоний	Раств. насыщ.	+	+
Хлористый барий	Раств. насыщ.	+	+
Хлористый кальций	Раств. насыщ.	+	+
Хлористый магний	Раств. насыщ.	+	+
Хлористый метил	100%	-	-
Хлористый метилен	100%	-	-
Хлористый никель	Раств. насыщ.	+	+
Хлористый калий	Раств. насыщ.	+	+
Хлористый натрий	Раств. насыщ.	+	+
Тионилхлорид	100%	-	-
Хлористый цинк	Раств. насыщ.	+	+
Хлористая медь	Раств. насыщ.	+	+
Хромат калия	Раств. насыщ.	+	+
Декалин (декагидронафталин)	100%	-	-
Декстрин	Раств.	+	+
Диоксан	100%	+	+
Гептан	100%	+	-
Этиленгликоль (Этанолиол)	100%	+	+
Этиловый эфир	100%	-	-
Фенол	Раств. насыщ.	+	+
Феррицианид натрия	Раств. насыщ.	+	+
Феррицианид калия	Раств. насыщ.	+	+
Ферроцианид калия	Раств. насыщ.	+	+
Ферроцианид натрия	Раств. насыщ.	+	+
Фтористый натрий	Раств. насыщ.	+	+
Фтор	100%	-	-
Фтористый алюминий	Раств. насыщ.	+	+
Фтористый аммоний	Раств. насыщ.	+	+
Фтористый калий	Раств. насыщ.	+	+
Формальдегид	40%	+	+
Глицерин	100%	+	+
Глюкоза	Раств. насыщ.	+	+
Гидрохинон	Раств. насыщ.	+	+
Водород	100%	+	+
Гидроокись калия	10%	+	+
Гидроокись калия	Раств. насыщ.	+	+
Гидроокись натрия	40%	+	+
Гидроокись натрия	Раств. насыщ.	+	-
Гипохлорит кальция	Раств. насыщ.	+	+
Гипохлорит калия	Раств.	+	-
Гипохлорит натрия	15% Cl	+	-
Молоко	-	+	+
Дрожжи	Раств.	+	-
Меласса	Раств. пром.	+	+
Ртуть	100%	+	+
Нитрат ртути	Раств.	+	+
Нитрат меди	Раств. насыщ.	+	+
Нитрат железа	Раств.	+	+

Наименование химического вещества	Концентрация раствора	Температура	
		20°C	60°C
Нитрат аммония	Раств. насыщ.	+	+
Нитрат кальция	Раств. насыщ.	+	+
Нитрат никеля	Раств. насыщ.	+	+
Нитрат калия	Раств. насыщ.	+	+
Нитрат натрия	Раств. насыщ.	+	+
Нитрит натрия	Раств. насыщ.	+	+
Нитрат магния	Раств. насыщ.	+	+
Масла и жиры	-	+	-
Минеральные масла	-	+	-
Ортофосфат калия	Раств. насыщ.	+	+
Ортофосфат натрия	Раств. насыщ.	+	+
Оксид углерода	100%	+	+
Оксид цинка	Раств. насыщ.	+	+
Кислород	100%	+	-
Озон	-	-	-
Перхлорат калия	Раств. насыщ.	+	+
Перманганат калия	20%	+	+
Персульфат калия	Раств. насыщ.	+	+
Пиридин	100%	+	-
Сульфат (II) железа	Раств. насыщ.	+	+
Сульфат (II) меди	Раств. насыщ.	+	+
Сульфат (III) железа	Раств. насыщ.	+	+
Сульфат алюминия	Раств. насыщ.	+	+
Сульфат аммония	Раств. насыщ.	+	+
Сульфат бария	Раств. насыщ.	+	+
Сульфат кальция	Раств. насыщ.	+	+
Сульфат водорода	100%	+	+
Сульфат никеля	Раств. насыщ.	+	+
Сульфат калия	Раств. насыщ.	+	+
Сульфат натрия	Раств. насыщ.	+	+
Сульфат цинка	Раств. насыщ.	+	+
Сульфид калия	Раств.	+	+
Сульфид аммония	Раств.	+	+
Сульфид кальция	Раств. насыщ.	+	+
Сульфид углерода	100%	+	+
Сульфид натрия	Раств.	+	+
Фотопроявители	Пром.раств.	+	+
Четыреххлористый углерод	100%	+	+
Трихлорэтилен	100%	-	-
Треххлористый фосфор	100%	+	-
Триэтанолоамин	Раств.	+	-
Мочевина	Раств.	+	+
Моча	100%	+	+
Вино и алкогольные напитки	-	+	+
Ксилен	-	-	-
Керосин	100%	-	-
Касторовое масло	-	-	-
Кетен	-	-	-
Ксилен	100%	-	-
Ксинол	100%	-	-
Лимонная кислота	Раств. насыщ.	+	+
Ляпис	Раств. насыщ.	+	+
Малеиновая кислота	Раств. насыщ.	+	+
Медный купорос	Раств. насыщ.	+	+
Озон	100%	-	-
Этиловый спирт	40%	+	-
Этиловый эфир	100%	-	-

#### 4.2 Диаграмма зависимости срока службы трубы от рабочей температуры и напряженности стенки трубы.

Следует учитывать, что реальный срок службы металлопластиковых труб складывается из временных промежутков, соответствующих различным температурам и давлениям, в которых старение материала проходит неодинаково. Например, отопительный сезон с 10 октября по 10 мая по температуре теплоносителя в среднем составляет 40% от максимальной температуры, и в летний период отопление отсутствует. Соответственно, выработка ресурса за один календарный год будет приблизительно 0,25 года указанной зависимости долговечности при максимальной отопительной температуре (для каждого отопительного графика и давления в системе может быть произведен более точный частный расчет).

#### 4.3 Требования техники безопасности при монтаже пластиковых труб.

1. При монтаже систем отопления и водоснабжения из металлопластиковых труб следует соблюдать требования техники безопасности в строительстве по действующей нормативной документации.
2. При заготовительном производстве и монтаже запрещается производить электросварочные работы на расстоянии от металлопластиковых труб менее 2 м. Металлопластиковые трубы относятся к категории горючих, трудновоспламеняемых материалов. Средства пожаротушения – распыленная вода, пена, песок, кошма.
3. Металлопластиковые трубы в процессе монтажа и эксплуатации не выделяют в окружающую среду токсичных веществ и не оказывают вредного влияния на организм человека при непосредственном контакте.
4. Монтаж металлопластиковых труб должны проводить специалисты соответствующей квалификации. Работы по монтажу внутренних систем отопления и водоснабжения из этих труб разрешается производить только исправным инструментом, при соблюдении условий его эксплуатации.
5. Гидравлическое испытание систем следует производить в присутствии ответственного лица.

