

ОПИСАНИЕ

Декоративный хромированный кран со встроенным фильтром для установки под ручкой.
Внутренний механизм кран-буксы с шарнирным соединением.

АССОРТИМЕНТ

Артикул 516



Кран со встроенным фильтром.
Подключение Ø10 мм к медной трубе.
С шарнирным соединением.

Артикул 518



Кран со встроенным фильтром.
Плоское подключение. Без шарнирного соединения.

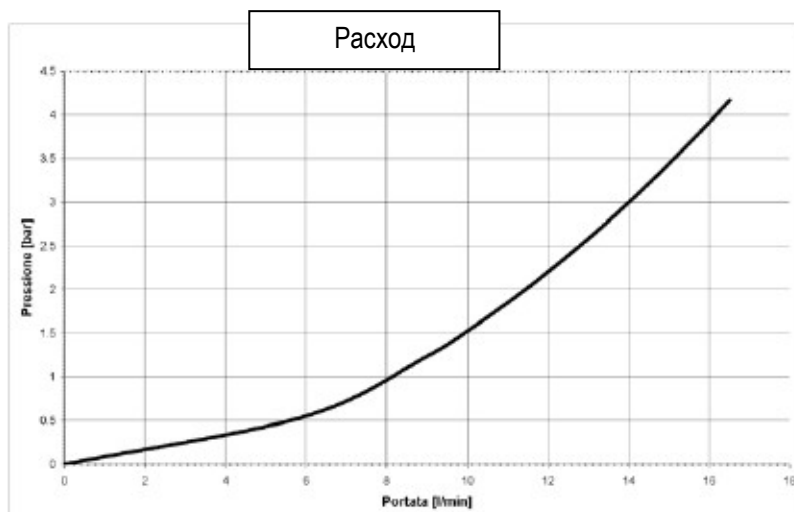
ТЕХНИЧЕСКИЕ ХАРАКТЕРИСТИКИ

Корпус	Латунь CW 617 N - UNI EN 12165 - хром
Внешние компоненты	Латунь CW 614 N - UNI EN 12164 - хром
Внутренние компоненты	Латунь CW 614 N - UNI EN 12164
Розетка	Нержавеющая сталь
Ручка	Хромированный ABS
Фильтрующая сетка	Нержавеющая сталь
Гидравлические уплотнения	Резина NBR 70 SH
Макс рабочее давление:	10 бар
Максимальная рабочая температура:	90 ° C

АССОРТИМЕНТ

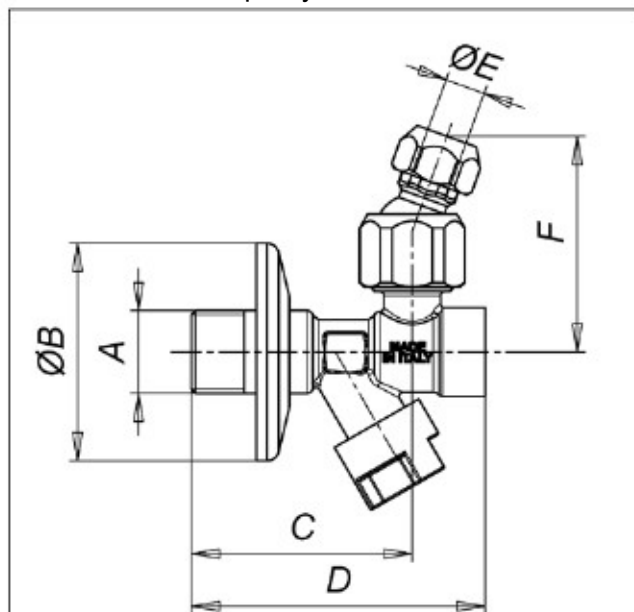
КОД	ОПИСАНИЕ	РЕЗЬБА	ПОДКЛЮЧЕНИЕ
90516AD07	- Кран с фильтром для медной трубы Ø10 мм с шарниром	G 1/2"	Медная труба Ø10 мм
90518AC07	- Кран с фильтром и плоским подключением к гибкой подводке 3/8"	G 1/2"	Плоское G3/8"
90518AD07	- Кран с фильтром и плоским подключением к гибкой подводке 1/2"	G 1/2"	Плоское G1/2"

ГИДРАВЛИЧЕСКИЕ ХАРАКТЕРИСТИКИ



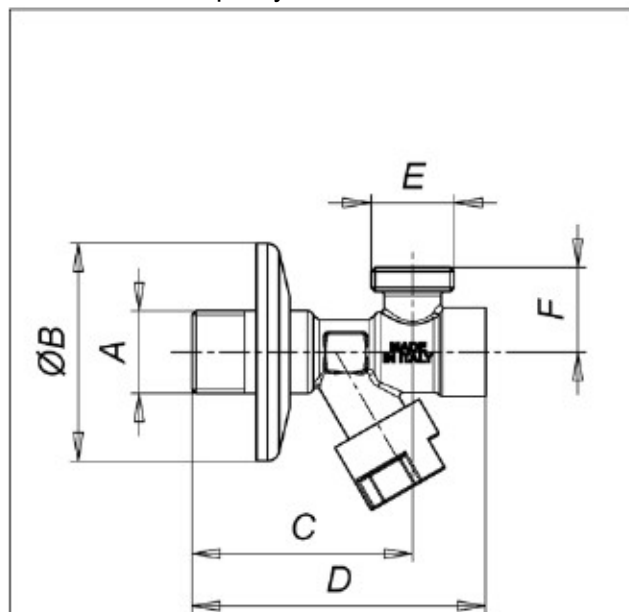
РАЗМЕРЫ

Артикул 516



КОД	A	ØB	C	D	ØE	F
90516AD07	G1/2"	54	55	73	10	55

Артикул 518



КОД	A	ØB	C	D	E	F
90518AC07	G1/2"	54	55	73	G3/8"	21
90518AD07	G1/2"	54	55	73	G1/2"	21