

11. Гарантийный талон

Гарантийный талон
к накладной № _____ от «___» _____ г.
Наименование товара: Шкаф распределительный

| № | Артикул | Примечание |
|---|---------|------------|
| | | |
| | | |
| | | |
| | | |

Гарантийный срок - 24 месяцев с даты продажи прибора конечному потребителю.

Претензии по качеству товара принимаются по адресу:
117418, Российская Федерация, Москва, Нахимовский пр-т, 47, офис 1522, ООО «Терем», тел: +7 (495) 775-20-20, факс: 775-20-25,
E-mail: info@teremopt.ru

При предъявлении претензий к качеству товара, покупатель предоставляет следующие документы:

1. Заявление в произвольной форме, в котором указываются:
 - название организации или Ф.И.О. покупателя;
 - фактический адрес покупателя и контактный телефон;
 - название и адрес организации, производившей монтаж;
 - адрес установки изделия;
 - краткое описание дефекта.
2. Документ, подтверждающий покупку изделия (накладная, квитанция);
3. Фотографии неисправного изделия;
4. Копия гарантийного талона со всеми заполненными графами.

С условиями гарантии, правилами установки и эксплуатации ознакомлен:

Покупатель _____
(подпись)

Продавец _____
(подпись)

Дата продажи

Штамп или печать
торгующей организации



ТЕХНИЧЕСКИЙ ПАСПОРТ



1. Наименование

Шкафы распределительные для наружного монтажа торговой марки STOUT, SSC-0004-xxxxxx.

2. Изготовитель

ООО «МеталлоФорм», 601630, Владимирская области, Александровский район, п. Балакирево, ул. Заводская, д. 10, корп. 40, комната 218.

3. Назначение

Шкаф распределительные SSC-0004-xxxxxx предназначены для монтажа распределительных коллекторов систем отопления и водоснабжения.

4. Описание конструкции и основные технические характеристики

Шкаф распределительный представляет собой тонкостенную коробчатую конструкцию и изготовлен из листовой оцинкованной стали. Лицевые поверхности шкафа окрашены порошковой эмалью по фосфатной подготовке. В боковых стенках корпуса шкафа выполнена перфорация, сегменты которой могут быть удалены в удобном месте для присоединительных трубопроводов. Выдвижные ножки шкафа имеют отверстия для крепления шкафа к полу. Регулировка шкафа по высоте осуществляется с помощью выдвижных ножек (диапазон регулирования по высоте до 63 мм). Откидная дверь имеет замок, закрывающий шкаф от несанкционированного доступа. Внутри шкафа установлены передвижные монтажные рейки, к которым крепится оборудование.

5. Массогабаритные характеристики шкафов

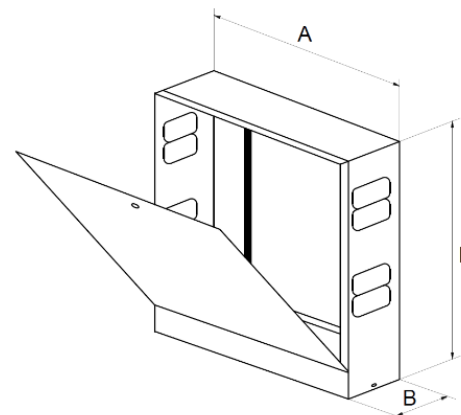


Таблица 1

| Артикул | Габаритные размеры, мм АхВхН | Количество выходов коллектора * | Масса (нетто), кг |
|-----------------|---------------------------------|---------------------------------|-------------------|
| SSC-0004-000045 | 450x118x652-715 | 1-3 | 4,6 |
| SSC-0004-000067 | 550x118x652-715 | 4-6 | 6,0 |
| SSC-0004-000810 | 697x118x652-715 | 7-9 | 6,8 |
| SSC-0004-001112 | 848x118x652-715 | 10-12 | 7,7 |
| SSC-0004-001316 | 998x118x652-715 | 13-15 | 8,7 |
| SSC-0004-001718 | 1147x118x652-715 | 16-18 | 11,3 |
| SSC-0004-001920 | 1300x118x652-715 | 19-20 | 13,7 |

* Количество выходов указано для коллекторов STOUT серий: SMB 0473, SMB 0468, SMS 0907, SMS 0912.

6. Комплектность

В базовый комплект поставки входят:

- 6.1. Шкаф – 1 шт.;
- 6.2. Коробка упаковочная – 1 шт.;
- 6.3. Технический паспорт с гарантийным талоном – 1 шт.

7. Указания по монтажу и эксплуатации

- 7.1. Монтаж встраиваемых шкафов производится на заранее подготовленную поверхность.
- 7.2. Монтаж шкафа осуществляется путем его крепления к полу с помощью отверстий в выдвижных ножках.
- 7.3. В боковых стенках корпуса шкафа выполнена перфорация, сегменты которой могут быть удалены в удобном месте для присоединительных трубопроводов к коллекторам систем отопления и водоснабжения.
- 7.4. Ножки шкафа должны быть прикреплены к полу по месту дюбель винтами, регулировка шкафа по высоте осуществляется с помощью выдвижных ножек.
- 7.5. Шкаф может дополнительно крепиться (если это необходимо) к стене или перегородке через отверстия в верхней части тыльной стенки шкафа.
- 7.6. Крепление коллекторов и смесительных узлов в шкафу производится к монтажным рейкам, которые могут раздвигаться на требуемую ширину.
- 7.7. При монтаже и эксплуатации следует оберегать элементы шкафа от механических повреждений. Не допускается использовать шкафы в качестве несущей конструкции, нагружать или вставлять на них при отделочных работах.
- 7.8. Окрашенные поверхности шкафа нельзя чистить с использованием абразивных порошков и растворителей.

8. Транспортировка и хранение

- 8.1. Продукция должна храниться на складах поставщика или потребителя в упаковке предприятия-изготовителя в закрытом помещении или под навесом согласно условиям хранения по ГОСТ 15150-69.
- 8.2. Продукция, упакованная на заводе-изготовителе в картонные коробки, может транспортироваться любым видом транспорта в соответствии с правилами перевозки грузов и техническими условиями погрузки и крепления грузов, действующими на данном виде транспорта. При погрузке, транспортировке и хранении продукцию следует оберегать от механических нагрузок и повреждений, а также его защитного покрытия.

9. Утилизация

Утилизация изделия (переплавка, захоронение, перепродажа), производится в порядке, установленном Законами Российской Федерацией от 22 августа 2004 г. № 122-ФЗ «Об охране атмосферного воздуха», от 10 января 2003 г. № 15-ФЗ «Об отходах производства и потребления», а также другими российскими и региональными нормами, актами, правилами, распоряжениями и пр., принятыми во исполнение указанных законов.

10. Гарантийные обязательства

Изготовитель гарантирует соответствие продукции STOUT требованиям безопасности при условии соблюдения потребителем правил использования, транспортировки, хранения, монтажа и эксплуатации. Гарантийный срок эксплуатации и хранения оборудования STOUT составляет - 24 месяца, от даты продажи, указанной в транспортных документах. Срок службы изделия – не менее 10 лет, при соблюдении условий эксплуатации, перевозки и монтажа. Гарантия распространяется на все дефекты, возникшие по вине завода - изготовителя.

Гарантия не распространяется на дефекты, возникшие в случаях:

- нарушения паспортных режимов хранения, монтажа, испытания, эксплуатации и обслуживания изделия;
- ненадлежащей транспортировки и погрузо-разгрузочных работ;
- наличия следов воздействия веществ, агрессивных к материалам изделия;
- наличия повреждений, вызванных пожаром, стихией, форс - мажорными обстоятельствами;
- повреждений, вызванных неправильными действиями потребителя;
- наличия следов постороннего вмешательства в конструкцию изделия.

Претензии к качеству товара могут быть предъявлены в течение гарантийного срока.

Неисправные изделия, вышедшие из строя по вине производителя, в течение гарантийного срока ремонтируются или обмениваются на новые бесплатно. Затраты, связанные с демонтажем и транспортировкой неисправного изделия в период гарантийного срока, Покупателю не возмещаются.

В случае необоснованности претензии затраты на диагностику и экспертизу изделия оплачиваются Покупателем.