

Гарантийный талон



Тип нагревательного элемента

WP-15

Дата производства	Дата продажи
____/____/____	

Дата осмотра	ФИО специалиста и контактные данные	Подпись

Условия гарантии

1. Гарантия предоставляется на срок 12 месяцев но не более 15 месяцев с даты производства.
2. Гарантия действует на территории Таможенного союза.
3. Гарантийный срок действует с даты продажи продукта, указанного в гарантийном талоне и подтвержденного (чеком либо накладной).
4. Производитель обеспечивает эффективную работу нагревателя при условии, что он установлен и используется в соответствии с настоящей инструкцией по эксплуатации.
5. Гарантия не распространяется на нагреватели, механически поврежденные, модифицированные или отремонтированные посторонними лицами, а также на сборку и эксплуатацию устройства вопреки нашим инструкциям.
6. На нагревательный элемент, поврежденный из-за высокой жесткости воды (**Жесткость более 1 мг-экв/л**) или других загрязнений, гарантия не распространяется.
7. Жалоба на работу товара должны быть оформлены в месте покупки.
8. Гарантия на проданные потребительские товары не исключает, не ограничивает и не приостанавливает права покупателя, вытекающие из несоответствия товара договору.

ООО С-ТЭНК ВОТ

ЕР ХИТЕРС
БЕЛАРУСЬ
Ивенец ул. 17 ого Сентября 72 В
Тел/ Факс +375 (17) 726 77 11
e-mail: Stank_market@mail.ru
www.s-tank.by

Руководство пользователя для серии WP



1. Технические данные

Тип нагревательного элемента	Мощность	Напряжение	Диаметр	Длина греющей части
	[kW]	[V]	[дюйм]	[мм]
WP – 15	15,0	400V	6/4"	820

1. Установка нагревателя

Нагревательный элемент должен быть полностью погружен в воду во время работы. Длина муфты для крепления нагревателя не должна превышать 80 мм, чтобы она не выходила за пределы холодной зоны нагревательных элементов. Нагреватель может работать только в горизонтальном положении. Корпус нагревателя не должен быть накрыт или теплоизолирован, так как это может помешать правильной работе терморегулятора и ограничителя температуры. При ввинчивании нагревателя убедитесь, что нагревательные элементы соответствуют длине бака и не касаются внутренних частей бака (например, теплообменника или стенки). Не забудьте уплотнить резьбовое соединение нагревателя (плоская прокладка Ø60 x Ø48 мм или уплотнительное кольцо Ø46 x 5 мм).

Внимание! Только когда бак (бойлер) заполнен водой полностью, можно включать в электрическую сеть нагревательный элемент.

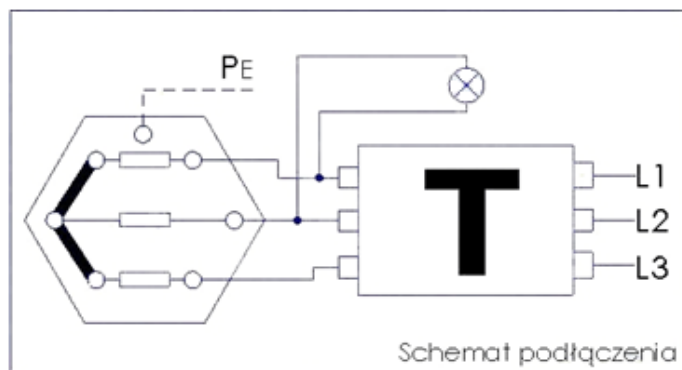
Подключение прибора производится через трехполюсный автоматический выключатель, номинальные электрические параметры автоматического выключателя должны быть не меньше электрических параметров нагревателя (ТЭН).

В цепи электропитания следует установить устройство защитного отключения (УЗО). Подбор данного оборудования должен осуществляться квалифицированными специалистами.

Удостоверьтесь в том, что напряжение в сети соответствует значению, указанному в таблице характеристик нагревательного элемента (ТЭН).

1. Запуск и регулировка температуры воды

После установки нагревателя снимите верхнюю крышку и подключите шнур питания в соответствии с электрической схемой на корпусе. Рекомендуемое сечение шнура питания: 5x4 мм². После подключения установите крышку и ручку термостата (положение 0оС). Нагреватель нужно включать только после заполнения бака водой. В противном случае нагревательные элементы могут быть повреждены из-за перегрева! После подключения к сети установите регулятор контроллера на требуемую температуру 30-75 ° С.



СОЕДИНЕНИЯ МОГУТ БЫТЬ СДЕЛАНЫ ТОЛЬКО ЛИЦОМ ИМЕЮЩИМ РАЗРЕШЕНИЕ НА ПРОВЕДЕНИЕ ЭЛЕКТРОМОНТАЖНЫХ РАБОТ СООТВЕТСТВУЮЩЕЙ КАТЕГОРИИ!

1. Защита от перегрева

Ограничитель температуры STB защищает нагреватель от чрезмерного перегрева. Отключает электропитание в случае повреждения терморегулятора и / или повышения температуры воды выше 98оС. Повторное включение питания возможно только после того, как нагреватель остынет и будет нажата кнопка на корпусе нагревателя. Для этого выньте заглушку на корпусе нагревателя и нажмите кнопку.

2. Защита от замерзания

Терморегулятор, установленный в нагревателе, имеет функцию защиты от замерзания, позволяющую поддерживать температуру воды + 7 ° С. Эта функция работает после

поворота ручки в положение 0оС (полностью влево). Эта позиция используется для выключения обогревателя, это дополнительная защита от замерзания.

3. Советы по эксплуатации

Нагреватель типа WP не требует проверки во время работы. Однако в случае жесткой воды (**Жесткость более 1 мг-экв/л**) нагревательные элементы следует периодически очищать от накипи (**не реже 1 раза в 3 месяца**), так как это значительно препятствует теплообмену, что увеличивает энергопотребление и даже угрожает повреждению нагревательных элементов.

- Качество санитарной горячей воды в баке должно соответствовать следующим нормам (см. таблицу):

Электропроводность (мс/см *)	>450	-
pH	<6	0
	6-8+	+
	>8	-
Хлориды (мг/л)	>50	-
Сернистые соединения (мг/л)	<50+	+
	50-200 0	0
	>200	-
Азотные соединения (мг/л)	<100	+
Углекислый газ (мг/л)	<5 +	+
	5-20 0	0
	>20	-
Кислород (мг/л)	<1 +	+
	1-8 0	0
	>8	-
Амон (мг/л)	<2 +	+

*) при 20 градусах Цельсия
(+) устойчивый материал
(0) - может произойти разрушение, если несколько веществ достигнет величины “0”
(-) - не рекомендуется использовать.

Температура воды в баке устанавливается ручкой терморегулятора. Оптимально не более 60 градусов по Цельсию. Однако имейте в виду, что потребление электричества и накопление накипи возрастают при более высоких температурах.

В обязательном порядке должно быть произведено подключение провода заземления, с сопротивлением заземления не более 3 Ом. Это безопасность оборудования и клиента эксплуатирующего данное оборудование. Не подвергайте жизнь клиента опасности.