

**Фекальный насос  
с режущим механизмом**

## **Серия FEKACUT**

Руководство по монтажу  
и эксплуатации

# Содержание

1. Назначение и область применения.....	3
2. Комплект поставки.....	3
3. Технические характеристики.....	3
4. Напорно-расходные характеристики.....	4
5. Условия эксплуатации.....	4
6. Устройство и принцип работы насоса.....	4
7. Меры безопасности.....	5
8. Монтаж и подключение.....	6
8.1. Подключение к электрической сети.....	6
8.2. Порядок монтажа при переносной установке насоса (с использованием гибкого шланга).....	7
8.3. Порядок монтажа при постоянной установке насоса (с использованием жестких труб).....	7
9. Техническое обслуживание.....	8
10. Правила хранения.....	8
11. Утилизация.....	8
12. Возможные неисправности и способы их устранения.....	9
13. Гарантийные обязательства.....	10

Данное руководство по эксплуатации содержит принципиальные указания, которые должны выполняться при монтаже, эксплуатации и техническом обслуживании фекальных насосов торговой марки UNIPUMP®.

Во избежание несчастных случаев и возникновения поломок необходимо внимательно ознакомиться с данным руководством перед началом эксплуатации изделия.

## 1. Назначение и область применения

Погружные фекальные насосы с поплавковым выключателем и режущим механизмом серии FEKACUT предназначены для отвода канализации и стоков без волокнистых включений, откачивания грязной воды из затопленных подвалов и водоемов, отвода сточных жидкостей от умывальников, стиральных машин и моечного оборудования, для работы в септиках и небольших очистных сооружениях.

## 2. Комплект поставки

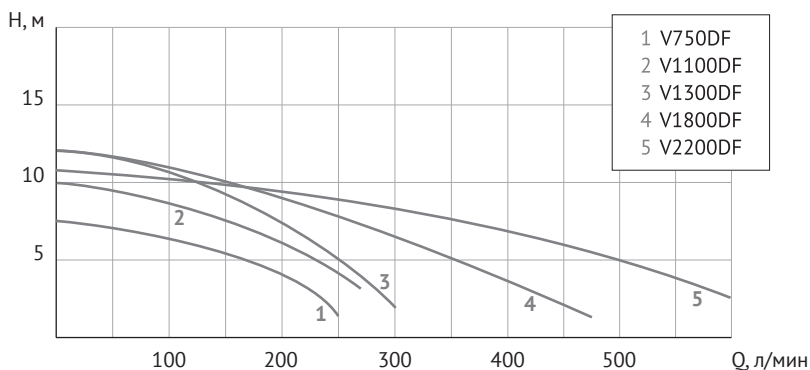
Наименование	Количество, шт.
Насос фекальный	1
Штуцер для присоединения шланга (рукава)	1
Трос	
Руководство по монтажу и эксплуатации	1

## 3. Технические характеристики

Параметр	V750DF	V1100DF	V1300DF	V1800DF	V2200DF
Электрическая сеть	~220 В ±10 %, 50 Гц				
Мощность, Вт	750	1100	1300	1800	2200
Максимальный напор, м	7,5	10	12	12	11
Максимальная производительность, л/мин	250	270	300	466	600
Максимальная глубина погружения, м	5				
Максимальный размер неабразивных частиц, содержащихся в стоках, мм	30				
Максимальный размер свободнопроходящих твердых частиц, мм	9				
Присоединительные размеры:					
- напорный патрубок (внутренняя резьба), дюйм	2	2	2	2½	2½
- штуцер (наружная резьба × внешний диаметр), дюйм	2"×2"	2"×2"	2"×2"	2½"×3"	2½"×3"
Длина электрокабеля, м	6				

На корпусе насоса расположена идентификационная табличка, на которой указан серийный номер. Первые четыре цифры серийного номера обозначают дату изготовления в формате ГГММ....

## 4. Напорно-расходные характеристики



## 5. Условия эксплуатации

- Рабочие жидкости: сточные воды с содержанием фекалий, без волокнистых включений.
- Режим работы продолжительный. Максимальное число включений 30 раз в час.
- Максимальная температура перекачиваемой жидкости  $+40\text{ }^{\circ}\text{C}$ .
- Температура окружающей среды  $+1\text{...}+40\text{ }^{\circ}\text{C}$ .
- Во время работы насос всегда должен быть погружен в перекачиваемую жидкость.
- Рабочее положение насоса: вертикальное.
- Запрещается перекачивание морской воды, горючих жидкостей, жидкостей с высоким содержанием абразивных частиц, крупных камней, металлических и прочих твердых предметов.

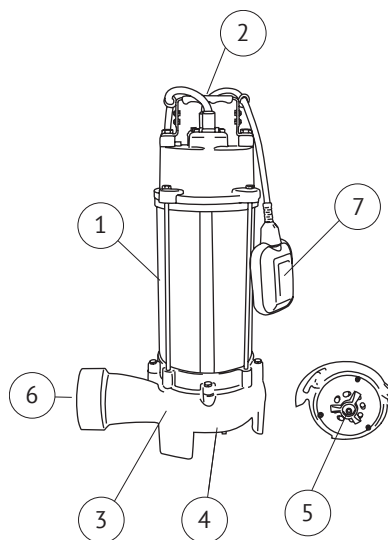
## 6. Устройство и принцип работы насоса

Насос представляет собой моноблочный агрегат, корпус которого разделен на гидравлическую часть 3 и электродвигатель 1. Однофазный асинхронный электродвигатель с пусковым конденсатором размещен в защищенном от попадания жидкости кожухе из нержавеющей стали.

Для защиты двигателя от перегрева в обмотку статора встроено тепловое реле, которое выключает двигатель при токовой перегрузке. После срабатывания теплового реле требуется некоторое время для остывания двигателя насоса, после чего он автоматически включится и продолжит свою работу. Однако следует иметь в виду, что многократное срабатывание теплового реле приводит к быстрому выходу обмотки статора из строя, вследствие нарушения изоляционного слоя провода.

Поэтому следует контролировать условия эксплуатации насоса и не доводить их до критических.

В верхней части насоса установлена ручка 2 для переноски и подвешивания. На конце вала электродвигателя закреплено рабочее колесо, находящееся внутри гидравлической части. Во время работы насоса перекачиваемая жидкость поступает в гидравлическую часть через всасывающие отверстия 4. На валу двигателя закреплен вращающийся нож 5, который измельчает находящиеся в жидкости включения, предотвращая блокирование рабочего колеса. Под действием центробежной силы жидкость отбрасывается к стенкам гидравлической части и направляется в напорный патрубок 6, в который устанавливается штуцер для присоединения шланга. Насос оснащен поплавковым выключателем 7, который обеспечивает автоматическое включение/выключение насоса при изменении уровня перекачиваемой жидкости.



## 7. Меры безопасности

- Монтаж электрической розетки для подключения насоса к питающей электросети и организацию заземления (зануления) должен выполнять квалифицированный электрик в строгом соответствии с «Правилами технической эксплуатации электроустановок потребителей» и «Правилами техники безопасности при эксплуатации электроустановок потребителей».
- Насос должен быть подключен к электросети с использованием в цепи автоматического выключателя и устройства защитного отключения (УЗО) с отключающим дифференциальным током 30 мА.
- Любые работы с насосом следует проводить только после его отключения от электросети и принятия мер, исключающих его случайное включение.
- Сразу же после окончания работ все защитные устройства должны быть вновь установлены и обеспечено их функционирование.
- Место подключения насоса к электрической сети должно быть защищено от попадания воды.
- Эксплуатировать насос допускается только по его прямому назначению.
- Перемещать насос, погружать в жидкость и извлекать из нее следует только за трос, привязанный к ручке.

- Категорически запрещается:
  - › включать насос в сеть без заземления (зануления);
  - › самостоятельно заменять штатную вилку электропитания;
  - › самостоятельно заменять, укорачивать или удлинять штатный электрокабель;
  - › эксплуатировать насос при повреждении корпуса, кабеля питания или штепсельной вилки;
  - › использовать насос в плавательных бассейнах, садовых декоративных водоемах, открытых водоемах, если в них находятся люди или животные;
  - › использовать электрический кабель для погружения, подъема или подвешивания насоса;
  - › перекачивать морскую воду, горючие жидкости, жидкости с высоким содержанием абразивных частиц, крупных камней, металлических и прочих твердых предметов;
  - › включать насос с полностью перекрытой напорной магистралью или без воды;
  - › разбирать и самостоятельно ремонтировать насос.

## 8. Монтаж и подключение

Монтаж насоса при постоянной установке в колодец должен выполнять подготовленный специалист под руководством уполномоченного по технике безопасности, который находится вне колодца. В колодце могут присутствовать сточные воды, содержащие ядовитые или опасные для здоровья людей вещества. Поэтому рекомендуется применять средства защиты и спецодежду.

При установке насоса на дно дренажных, канализационных колодцев и других резервуаров, размещать его следует на твердом ровном постаменте.

В качестве напорной магистрали могут быть использованы как гибкие шланги (рукава), так и жесткие стальные или пластмассовые трубы. Для облегчения очистки и обслуживания насоса его соединение с напорной магистралью рекомендуется выполнять при помощи быстросъемного соединения.

В случае использования гибкого шланга необходимо исключить образование его перегибов и пережимов в процессе эксплуатации.



### **ВНИМАНИЕ!**

*Диаметр напорного шланга или напорной трубы должны соответствовать присоединительным размерам насоса.*

### 8.1. Подключение к электрической сети

Все монтажные работы по подключению следует выполнять только при отключенном от электросети насосе, с соблюдением мер безопасности.

Насос допускается подключать в розетку, имеющую заземляющий контакт, с использованием в цепи автоматического выключателя и УЗО с током срабатывания не более 30 мА.

Перед постоянной установкой насоса на дне колодца, необходимо убедиться

в его работоспособности, подав на него напряжение питания и переведя поплавковый выключатель на одну секунду из нижнего положения в верхнее. Насос должен включиться.

Кабель электропитания необходимо располагать так, чтобы исключить его растяжение и разрыв. При постоянной установке насоса на дне колодца, кабель следует закрепить на трубе напорной магистрали или на стене колодца без натяжения, скобами или хомутами.

Место подключения насоса к электрической сети должно быть защищено от попадания брызг воды, атмосферных осадков и воздействия солнечных лучей.

## 8.2. Порядок монтажа при переносной установке насоса (с использованием гибкого шланга)

1. Надеть на штуцер насоса напорный шланг и закрепить его хомутом.
2. Привязать к ручке насоса трос. Трос должен быть надежно закреплен.
3. Опустить насос в перекачиваемую жидкость, удерживая его за трос. Установить насос на дно колодца или подвесить его за трос на необходимой глубине. Убедиться, что насос держится на тросе, а не на электрокабеле. Рабочее положение насоса – вертикальное.
4. Подогнать кабель насоса по длине так, чтобы в процессе эксплуатации исключить его повреждение.
5. Включить насос, вставив штепсельную вилку в заранее установленную розетку.
6. Проверить отсутствие препятствий для перемещения поплавкового выключателя при изменении уровня перекачиваемой жидкости.

## 8.3. Порядок монтажа при постоянной установке насоса (с использованием жестких труб)

1. Опустить насос на дно колодца, держа его за ручку, и расположить на ровной прочной поверхности.
2. Присоединить напорную трубу к напорному патрубку насоса. При необходимости использовать сантехнические герметики.
3. Подогнать кабель насоса по длине так, чтобы в процессе эксплуатации исключить его повреждение. Закрепить электрокабель.
4. Включить насос, вставив штепсельную вилку в заранее установленную розетку.
5. Проверить работоспособность насоса и поплавкового выключателя, убедиться в том, что в нижнем положении поплавкового выключателя не происходит самопроизвольное включение насоса.
6. Проверить отсутствие препятствий для перемещения поплавкового выключателя при изменении уровня перекачиваемой жидкости.



### **ВНИМАНИЕ!**

*Для регулировки моментов срабатывания поплавкового выключателя следует изменить «вылет» поплавка относительно места крепления его кабеля на ручке насоса.*

**ВНИМАНИЕ!**

*Перед тем, как начать бесконтрольное использование насоса необходимо убедиться в том, что насос выключается при достижении минимального уровня перекачиваемой жидкости и что нет препятствий свободному движению поплавка.*

## 9. Техническое обслуживание

Техническое обслуживание включает в себя профилактический осмотр насоса не менее одного раза в год на предмет выявления повреждений корпуса, кабеля питания и штепсельной вилки, а также на наличие засорения всасывающих отверстий. Первоначальный осмотр насоса необходимо произвести через 2 часа его работы.

## 10. Правила хранения

После транспортировки и хранения насоса при отрицательных температурах необходимо выдержать его в течение 1 часа при комнатной температуре перед включением в сеть. В случае продолжительного бездействия, а также в случае, если насос не используется в зимний период, необходимо слить воду из трубопровода и демонтировать насос.

Демонтированный насос хранить в сухом отапливаемом помещении вдали от нагревательных приборов, избегая попадания на него прямых солнечных лучей.

## 11. Утилизация

Изделие не должно быть утилизировано вместе с бытовыми отходами.

Возможные способы утилизации данного оборудования необходимо узнать у местных коммунальных служб. Упаковка изделия выполнена из картона и может быть переработана.



## 12. Возможные неисправности и способы их устранения

<i>Неисправность</i>	<i>Возможная причина</i>	<i>Способ устранения</i>
Насос не работает	Отсутствует напряжение в сети	Проверьте напряжение в сети
	Рабочее колесо заблокировано посторонним предметом	Отключите насос от электросети, уберите причину блокировки рабочего колеса
	Срабатывает УЗО в цепи питания	Обратитесь в сервисный центр
	Поврежден электродвигатель или неисправен конденсатор	Обратитесь в сервисный центр
Насос работает, но нет подачи жидкости	Засорение всасывающих отверстий или напорной трубы	Очистите всасывающие отверстия и напорную трубу
	Попадание воздуха в насос	Включите/выключите насос несколько раз
Насос работает со слабым напором и производительностью	Засорение всасывающих отверстий или напорной трубы	Очистите всасывающие отверстия и напорную трубу
	Напорная труба слишком длинная	Обеспечьте длину напорной трубы, соответствующую характеристикам насоса
Насос самопроизвольно выключается из-за срабатывания термозащиты электродвигателя	Напряжение питания не соответствует указанному в технических характеристиках	Обеспечьте требуемую величину напряжения питания
	Рабочее колесо заблокировано посторонним предметом	Очистите гидравлическую часть
	Высокая температура перекачиваемой жидкости	Выключите насос, дайте ему остыть, в процессе работы не допускайте перекачивания горячих жидкостей
	Насос работает без жидкости	Погрузите насос под воду или обеспечьте нормальную работу поплавкового выключателя

## 13. Гарантийные обязательства

Изготовитель несет гарантийные обязательства в течение 24 (двадцати четырех) месяцев от даты продажи насоса через розничную сеть.

Срок службы изделия составляет 5 (пять) лет с момента начала эксплуатации.

В течение гарантийного срока Изготовитель бесплатно устраняет дефекты, возникшие по вине Изготовителя, или производит обмен изделия при условии соблюдения Потребителем правил эксплуатации.

Гарантия не предусматривает возмещения материального ущерба или травм, возникших в результате неправильного монтажа и эксплуатации.



### **ВНИМАНИЕ!**

***Гарантийные обязательства не распространяются:***

- *на неисправности, возникшие в результате несоблюдения Потребителем требований настоящего руководства по монтажу и эксплуатации;*
- *на механические повреждения, вызванные внешним ударным воздействием, небрежным обращением, либо воздействием отрицательных температур окружающей среды;*
- *на насосы, подвергшиеся самостоятельной разборке, ремонту или модификации;*
- *на неисправности, возникшие в результате перегрузки насоса.*

*К безусловным признакам перегрузки относятся: деформация или следы оплавления деталей и узлов изделия, потемнение и обугливание обмотки статора электродвигателя, появление цветов побежалости на деталях и узлах насоса, сильное внешнее и внутреннее загрязнение;*

- *на ремонт, потребность в котором возникает вследствие нормального, естественного износа, сокращающего срок службы деталей и узлов насоса, а также в случае полной выработки их ресурса.*

**Гарантия не действует без предъявления  
заполненного гарантийного талона.**

