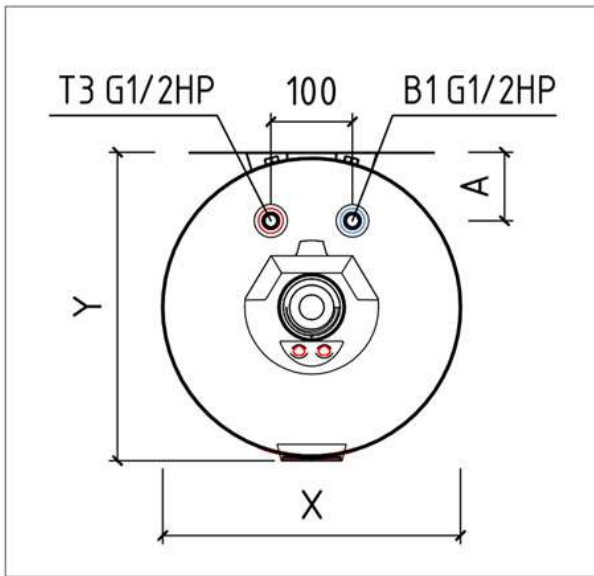
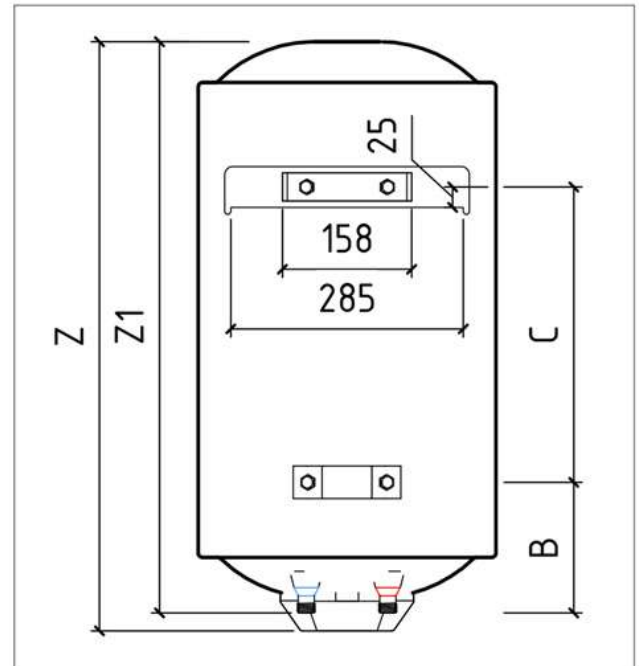


# THERMO

Вид сверху с прорисовкой  
нижних выпусков



Вид сзади



У 80V; 100V; 150V вместо опорной пятки установлена нижняя планка крепления.

Линейные размеры

Tun	X	Y	Z	Z1	A	B	C
30V Slim	365	378	501	479	84	160	132
50V Slim	365	378	722	700	84	160	362
80V	445	459	751	741	125	172	405
100V	445	459	903	893	125	172	557
150V	445	459	1283	1273	125	172	937