

# ТЕХНИЧЕСКИЙ ПАСПОРТ ИЗДЕЛИЯ



## КРАН ШАРОВОЙ ПОЛУПРОХОДНОЙ "МИНИ"



**ГАРАНТИЯ ВЫСОКОГО КАЧЕСТВА VIEIR GROUP**

## ТЕХНИЧЕСКИЙ ПАСПОРТ ИЗДЕЛИЯ

### НАЗНАЧЕНИЕ И ОБЛАСТЬ ПРИМЕНЕНИЯ.

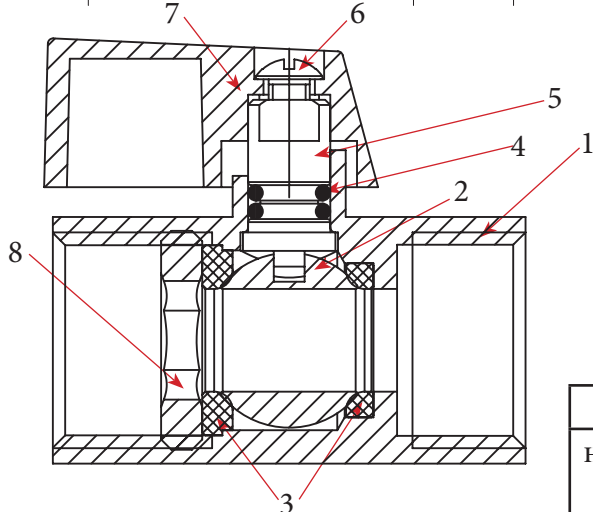
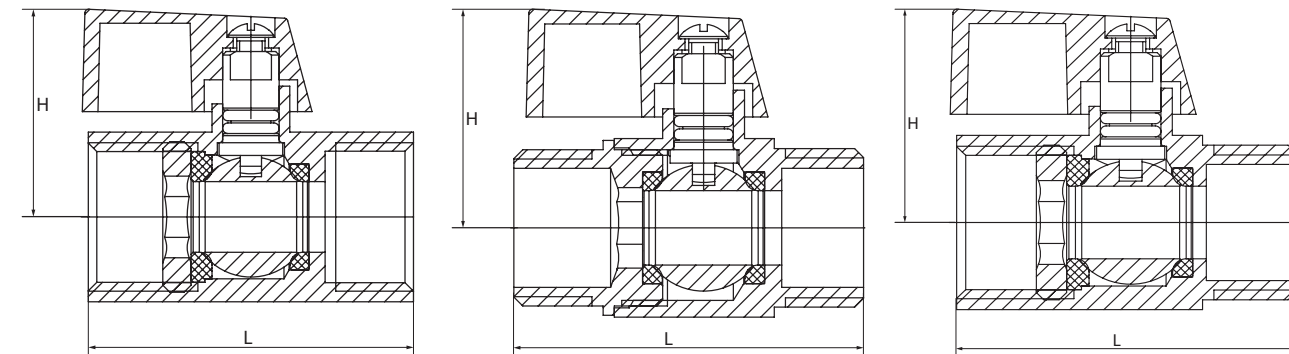
Краны "мини" ViEiR относятся к бытовой запорной арматуре и не предназначены для регулирования потока. Предназначены для быстрого перекрытия потока на трубопроводах бытового использования систем горячего и холодного водоснабжения, отопления. Не создают сопротивления потоку.

Компактные габаритные размеры кранов облегчают процесс монтажа и экономят место в условиях ограниченного пространства.

### ТЕХНИЧЕСКИЕ ХАРАКТЕРИСТИКИ И РАЗМЕРЫ.

Артикул	VR170	VR171	VR172	VRFH3	VRFF3	VRHH3
Тип присоединительной резьбы	в/в	в/н	н/н	в/н	в/в	н/н
Длина, мм	45	45	47	45	45	47
Высота, мм	35.5			29		
Вес, г	128	122	120	110	120	100
Максимальное рабочее давление, бар	10					
Класс герметичности затвора	A					
Температура рабочей среды	+5...+90					
Номинальный размер	ø 1/2", DN15					
Условная пропускная способность, м³/ч	5					
Макс. крутящий момент, Нм	25					

### КОНСТРУКЦИЯ И МАТЕРИАЛЫ.



- 1 - Корпус Латунь
- 2 - Шар Латунь
- 3 - Уплотнение шара Тефлон
- 4 - Уплотнительные кольца Каучук
- 5 - Шток Латунь
- 6 - Винт стопорный Сталь
- 7 - Ручка (флажок) Алюминий
- 8 - Втулка Латунь

VR170, VR171, VR172	VRFF3, VRHH3, VRFH3
никелированный корпус с чёрной ручкой	хромированный корпус с красной и синей ручкой

# ТЕХНИЧЕСКИЙ ПАСПОРТ ИЗДЕЛИЯ

## УКАЗАНИЯ ПО МОНТАЖУ.

Кран не должен испытывать нагрузок от трубопровода (изгиб, сжатие, растяжение, кручение, перекосы, вибрация, несоосность патрубков, неравномерность затяжки крепежа). При необходимости должны быть предусмотрены опоры или компенсаторы, снижающие нагрузку на кран от трубопровода.

Кран не имеет направления потока. Может устанавливаться в любом положении, но в видимом, доступном месте для обеспечения их полного и лёгкого открытия/закрытия.

Герметизация муфтовых соединений должна выполняться с использованием уплотнительных материалов: фум, лен сантехнический, анаэробный герметик, сантехническая нить. Чрезмерное количество уплотнительных материалов и излишние усилия затяжки могут привести к повреждению крана и фитинга.

Перед установкой кранов трубопровод должен быть очищен от окалины и ржавчины. Системы отопления и водоснабжения по окончании их монтажа должны быть промыты водой до выхода ее без механических взвесей (СНиП 03.05.01).

Кран должен быть надежно закреплен на трубопроводе, подтекание рабочей жидкости по резьбовой части не допускается. Согласно пункту 4.1 СНиП 3.05.01-85 «Внутренние санитарно-технические системы» после монтажа обязательно проводится манометрическое испытание герметичности системы и оформляется в соответствии с Приложением № 3 к СНиПу. Данное испытание позволяет обезопасить от протечек и ущерба, связанного с ними.

## УКАЗАНИЯ ПО ЭКСПЛУАТАЦИИ И ТЕХНИЧЕСКОМУ ОБСЛУЖИВАНИЮ.

Краны шаровые ViEiR должны эксплуатироваться при давлении и температуре, изложенных в таблице технических характеристик.

Регулировка расхода потока шаровыми кранами не допускается. При установке рукоятки (шара) в промежуточном положении возможно повреждение уплотнений крана.

Для полного перекрытия потока достаточно повернуть рукоятку крана по часовой стрелке на 90° (до упора); для открытия крана – повернуть рукоятку против часовой стрелки на 90° (до упора).

Для исключения «закисания» крана рекомендуется 1-2 раза в год открыть/закрыть его.

## УСЛОВИЯ ХРАНЕНИЯ И ТРАНСПОРТИРОВКИ.

Изделия должны храниться в упаковке предприятия–изготовителя по условиям хранения 3 по ГОСТ 15150. Транспортировка изделий должна осуществляться в соответствии с условиями 5 по ГОСТ 15150.

## УТИЛИЗАЦИЯ.

Утилизация изделия (переплавка, захоронение, перепродажа) производится в порядке, установленном Законами РФ от 22 августа 2004 г. № 122-ФЗ «Об охране атмосферного воздуха», от 10 января 2003 г. № 15-ФЗ «Об отходах производства и потребления», а также другими российскими и региональными нормами, актами, правилами, распоряжениями и пр., принятыми во исполнение указанных законов.

## ГАРАНТИЙНЫЕ ОБЯЗАТЕЛЬСТВА.

Изготовитель гарантирует соответствие кранов шаровых полнопроходных ViEiR требованиям безопасности, при условии соблюдения потребителем правил использования, транспортировки, хранения, монтажа и эксплуатации.

Гарантия не распространяется на дефекты:

- возникшие в случаях нарушения правил, изложенных в настоящем паспорте об условиях хранения, монтажа, эксплуатации и обслуживания изделий;
- возникшие в случае ненадлежащей транспортировки и погрузо-разгрузочных работ;
- возникшие в случае воздействия веществ, агрессивных к материалам изделия;
- вызванные пожаром, стихией, форс-мажорными обстоятельствами;
- вызванные неправильными действиями потребителя;
- возникшие в случае постороннего вмешательства в конструкцию изделия.

## ТЕХНИЧЕСКИЙ ПАСПОРТ ИЗДЕЛИЯ

### УСЛОВИЯ ГАРАНТИЙНОГО ОБСЛУЖИВАНИЯ.

Претензии к качеству товара могут быть предъявлены в течение гарантийного срока.

В случае необоснованности претензии, затраты на диагностику и экспертизу изделия оплачиваются Покупателем.

При предъявлении претензий к качеству товара, покупатель предоставляет следующие документы:

1. Заявление в произвольной форме, в котором указываются:
  - название организации или Ф.И.О. покупателя;
  - фактический адрес покупателя и контактный телефон;
  - название и адрес организации, производившей монтаж;
  - адрес установки изделия;
  - краткое описание дефекта.
2. Документ, подтверждающий покупку изделия (накладная, квитанция);
3. Фотографии неисправного изделия в системе;
4. Акт гидравлического испытания системы, в которой монтировалось изделие;
5. Копия гарантийного талона со всеми заполненными графами.

Представители Гарантийной организации могут запросить дополнительные документы для определения причин аварии и размеров ущерба.

# ТЕХНИЧЕСКИЙ ПАСПОРТ ИЗДЕЛИЯ

## ГАРАНТИЙНЫЙ ТАЛОН

### Сведения о приемке и упаковке

Изделие изготовлено и принято в соответствии с требованиями технических условий производителя и признано годным к эксплуатации. Изделие упаковано согласно требованиям технических условий производителя.

Изделие	ШАРОВОЙ КРАН МИНИ		
Модель		Кол-во	
Торговая организация:			
Дата продажи: _____			

Для обращения в гарантийную мастерскую необходимо предъявить изделие и правильно заполненный гарантийный талон.

### Импортер и организация, уполномоченная на принятие претензий от потребителей:

ООО «Сантехмаркет» ИНН 7724433227, 115583, Москва, ул.Генерала Белого 26, офис 710,  
Тел: 8 (800) 775-81-91.

### Гарантийный срок -7 лет (восемьдесят четыре месяца) со дня продажи конечному потребителю.

Мы постоянно заботимся об улучшении качества обслуживания наших потребителей, поэтому, если у Вас возникли нарекания на качество товара или требуется проведение гарантийного ремонта, пожалуйста, сообщите об этом в службу поддержки:



WhatsApp: 8-985-490-77-00 с 9:00 до 18:00 по Московскому времени; ВС-выходной.

Данная гарантия не ограничивает право покупателя на претензии, вытекающие из договора купли-продажи, а также не ограничивает законные права потребителей.

- Изделие получено в исправном состоянии и полностью укомплектовано.
- Претензий к внешнему виду не имею.
- С условиями проведения гарантийного обслуживания ознакомлен.

Подпись покупателя \_\_\_\_\_

**М.П.**



**ГАРАНТИЙНЫЕ ОБЯЗАТЕЛЬСТВА:  
ГАРАНТИЙНЫЙ СРОК - 7 ЛЕТ  
(ВОСЕМЬДЕСЯТ ЧЕТЫРЕ МЕСЯЦА)  
С ДАТЫ ПРОДАЖИ КОНЕЧНОМУ ПОТРЕБИТЕЛЮ.  
ПО ВОПРОСАМ ГАРАНТИИ ОБРАЩАТЬСЯ:  
по телефону Россия: 8 (800) 775-81-91  
WhatsApp: 8-985-490-77-00  
с 9:00 до 18:00 по Московскому времени.**

